



Schweizerische Eidgenossenschaft  
Confédération suisse  
Confederazione Svizzera  
Confederaziun svizra

Swiss Confederation

Schweizerische Sicherheitsuntersuchungsstelle SUST  
Service suisse d'enquête de sécurité SESE  
Servizio d'inchiesta svizzero sulla sicurezza SISl  
Swiss Transportation Safety Investigation Board STSB

# **Schlussbericht Nr. 2386 der Schweizerischen Sicherheitsuntersuchungsstelle SUST**

über den schweren Vorfall des  
Motorseglers Arcus T, HB-2467,

vom 19. Juli 2021

Benken (SG), 4.5 km nordwestlich des  
Flugfeldes Schänis (LSZX)

## Allgemeine Hinweise zu diesem Bericht

Gemäss

Artikel 3.1 der 12. Ausgabe des Anhangs 13, gültig ab 5. November 2020, zum Übereinkommen über die internationale Zivilluftfahrt vom 7. Dezember 1944, in Kraft getreten für die Schweiz am 4. April 1947, Stand am 18. Juni 2019 (SR 0.748.0);

Artikel 24 des Bundesgesetzes über die Luftfahrt vom 21. Dezember 1948, Stand am 1. Mai 2022 (LFG, SR 748.0);

Artikel 1, Ziffer 1 der Verordnung (EU) Nr. 996/2010 des Europäischen Parlaments und des Rates vom 20. Oktober 2010 über die Untersuchung und Verhütung von Unfällen und Störungen in der Zivilluftfahrt und zur Aufhebung der Richtlinie 94/56/EG, in Kraft getreten für die Schweiz am 1. Februar 2012 gemäss einem Beschluss des gemischten Ausschusses der Schweizerischen Eidgenossenschaft und der Europäischen Union (EU) und gestützt auf das Abkommen vom 21. Juni 1999 zwischen der Schweiz und der EU über den Luftverkehr (Luftverkehrsabkommen);

sowie Artikel 2 Absatz 1 der Verordnung über die Sicherheitsuntersuchungen im Verkehrswesen vom 17. Dezember 2014, Stand am 1. Februar 2015 (VSZV, SR 742.161);

ist der alleinige Zweck der Untersuchung eines Flugunfalls oder eines schweren Vorfalls die Verhütung von Unfällen oder schweren Vorfällen. Es ist ausdrücklich nicht Zweck der Sicherheitsuntersuchung und dieses Berichts, Schuld oder Haftung festzustellen.

Wird dieser Bericht zu anderen Zwecken als zur Unfallverhütung verwendet, ist diesem Umstand gebührend Rechnung zu tragen.

Alle Angaben beziehen sich, soweit nicht anders vermerkt, auf den Zeitpunkt des schweren Vorfalls.

Alle in diesem Bericht erwähnten Zeiten sind, soweit nicht anders vermerkt, in der für das Gebiet der Schweiz gültigen Normalzeit (*Local Time* – LT) angegeben, die zum Zeitpunkt des schweren Vorfalls der mitteleuropäischen Sommerzeit (MESZ) entspricht. Die Beziehung zwischen LT, MESZ und koordinierter Weltzeit (*Coordinated Universal Time* – UTC) lautet:

LT = MESZ = UTC + 2 h.

## Zusammenfassung

<b>Luftfahrzeugmuster</b>	Arcus T	HB-2467		
<b>Halter</b>	Segelfluggruppe Lägern, Flugplatz, 8718 Schänis			
<b>Eigentümer</b>	Segelfluggruppe Lägern, Flugplatz, 8718 Schänis			
<b>Pilot</b>	Schweizer Staatsangehöriger, Jahrgang 1964			
<b>Ausweis</b>	Pilotenlizenz für Segelflugzeuge ( <i>Sailplane Pilot Licence – SPL</i> ) nach der Agentur der Europäischen Union für Flugsicherheit ( <i>European Union Aviation Safety Agency – EASA</i> ), ausgestellt durch das Bundesamt für Zivilluftfahrt (BAZL)			
<b>Flugstunden</b>	<b>insgesamt</b>	1292:33 h	<b>während der letzten 90 Tage</b>	39:31 h
	<b>auf dem Vorfalldmuster</b>	30:37 h	<b>während der letzten 90 Tage</b>	25:53 h
<b>Ort</b>	Benken (SG), 4.5 km nordwestlich des Flugfeldes Schänis (LSZX)			
<b>Koordinaten</b>	718 434 / 229 187 ( <i>Swiss Grid 1903</i> )		<b>Höhe</b>	1045 m/M
<b>Datum und Zeit</b>	19. Juli 2021, 15:53 Uhr			
<b>Betriebsart</b>	Privat			
<b>Flugregeln</b>	Sichtflugregeln ( <i>Visual Flight Rules – VFR</i> )			
<b>Startort</b>	Flugfeld Schänis (LSZX)			
<b>Zielort</b>	Flugfeld Schänis (LSZX)			
<b>Flugphase</b>	Reiseflug			
<b>Art des schweren Vorfalles</b>	Verlust des Propellers			
<b>Personenschaden</b>				
Verletzungen	Besatzungsmitglieder	Passagiere	Gesamtzahl der Insassen	Drittpersonen
Tödlich	0	0	0	0
Erheblich	0	0	0	0
Leicht	0	0	0	0
Keine	1	1	2	Nicht zutreffend
Gesamthaft	1	1	2	0
<b>Schaden am Luftfahrzeug</b>	Leicht beschädigt			
<b>Drittschaden</b>	Keiner			

## 1 Sachverhalt

### 1.1 Vorgeschichte und Flugverlauf

#### 1.1.1 Allgemeines

Für die folgende Beschreibung von Vorgeschichte und Flugverlauf wurden Flugdaten aus dem Segelflugrechner LX9000 sowie die Aussagen des Piloten verwendet.

Mit dem vorliegenden Schlussbericht spricht die Schweizerische Sicherheitsuntersuchungsstelle zwei Sicherheitsempfehlungen aus (vgl. Kapitel 4.1).

#### 1.1.2 Vorgeschichte

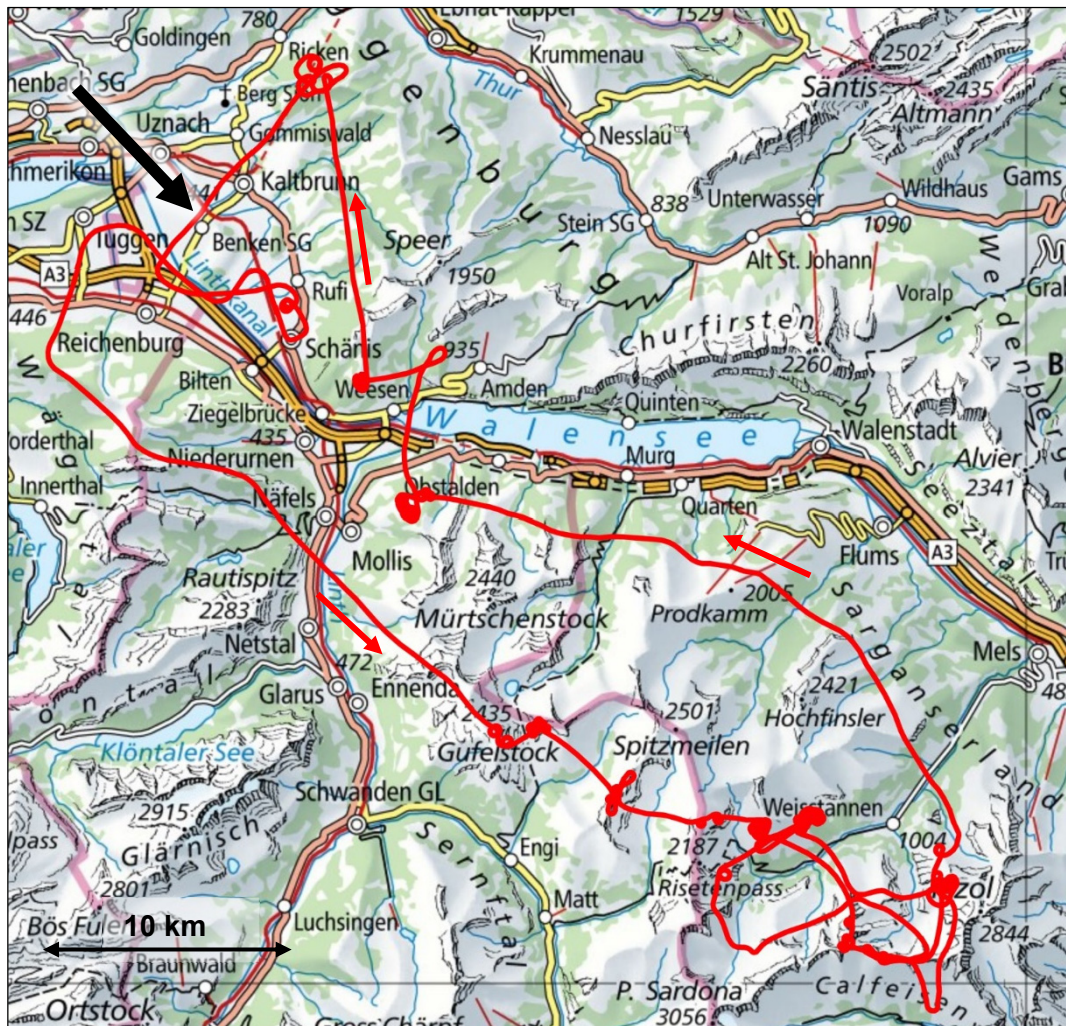
Der Pilot traf am 19. Juli 2021 zusammen mit einer Passagierin, die auch schon in Segelflugzeugen mitgeflogen war, im Laufe des Vormittags auf dem Flugfeld Schänis ein. Nach dem Briefing bereitete er den Motorsegler Arcus T für einen geplanten Flug in Richtung Südosten ins Engadin vor und führte die erforderlichen Vorflugkontrollen durch.

#### 1.1.3 Verlauf des schweren Vorfalls

Um 13:25 Uhr startete der Pilot mit der Passagierin an Bord mit dem nicht eigenstartfähigen Motorsegler Arcus T, eingetragen als HB-2467, im Flugzeugschlepp auf der Piste 34 des Flugfeldes Schänis (LSZX). In der Region Niederurnen auf einer Höhe von 2700 m/M klinkte er das Schleppseil aus und flog anschliessend in südöstlicher Richtung bis ins Weisstannen- und Calfeisental (vgl. Abbildung 1). Aufgrund der nur mässigen Segelflug-Wetterbedingungen entschied er sich, wieder nach Schänis zurückzukehren.

Südwestlich des Ricken fuhr der Pilot um 15:52 Uhr in einer Flughöhe von rund 1100 m/M den Hilfsantrieb aus, um Höhe zu gewinnen, da er sich zwischen Wägital und Mythen bessere Segelflugbedingungen erhoffte und dadurch den Flug noch etwas verlängern konnte. Er wollte den Motor gemäss der entsprechenden Checkliste mittels des durch anströmende Luft drehenden Propellers (*windmilling*) starten, was ihm bei den ersten beiden Startversuchen nicht gelang. Kurz vor der Ortschaft Benken (SG) auf einer Flughöhe von ca. 1045 m/M, entsprechend 635 m über Grund, beschleunigte er für einen erneuten Startversuch den Motorsegler auf eine höhere Fluggeschwindigkeit. Dieses Mal startete der Motor sofort und heulte auf. Zeitgleich war ein lauter Knall hörbar.

Der Pilot stellte fest, dass der Motorsegler weiterhin steuerbar war und entschied sich für eine Landung auf dem nahe gelegenen Flugfeld Schänis. Die Passagierin erkannte im Rückspiegel, dass der Propeller am Hilfsantrieb fehlte und teilte dies dem Piloten mit. Während des Rückfluges vergewisserte sich der Pilot am Triebwerkbediengerät, dass der Hilfsantrieb eingefahren war. Der Motorsegler landete wenig später ereignislos auf dem Flugfeld Schänis.



**Abbildung 1:** Flugweg der HB-2467 (rote Linie). Beim schwarz eingezeichneten Pfeil verlor der Motorsegler den Propeller. Quelle der Basiskarte: Bundesamt für Landestopografie.

## 1.2 Meteorologische Angaben

### 1.2.1 Allgemeine Wetterlage

Die Schweiz befand sich am Rande eines Hochs mit Kern bei den Britischen Inseln.

### 1.2.2 Wetter zum Zeitpunkt des Vorfalles

Das Wetter war sonnig und trocken. Im Gasterland wehte der Wind aus Nord bis Nordost. Über den Bergen hielten sich Schönwetter-Quellwolken (Cumulus humilis und einzelne Cumulus mediocris).

Wetter	sonnig
Wolken	1/8 – 2/8, 1900 m/M
Sicht	10 km oder mehr
Wind 900 hPa	030 Grad, 6 kt
Temperatur und Taupunkt 900 hPa ≈ 1000 m/M	21 °C / 14 °C

	Luftdruck (QNH)	1017 hPa (Druck reduziert auf Meereshöhe, berechnet mit den Werten der ICAO <sup>1</sup> -Standardatmosphäre)	
	Gefahren	keine	
1.2.3	Astronomische Angaben		
	Sonnenstand	Azimut 240°	Höhe 51°
	Beleuchtungsverhältnisse	Tag	
<b>1.3</b>	<b>Angaben zum Luftfahrzeug</b>		
1.3.1	Allgemeine Angaben		
	Eintragungszeichen	HB-2467	
	Luftfahrzeugmuster	Arcus T	
	Charakteristik	Doppelsitziger, nicht eigenstartfähiger Hochleistungsmotorsegler in Faserverbundbauweise mit Wölbklappen und T-Leitwerk	
	Hersteller	Schempp-Hirth Flugzeugbau GmbH, Deutschland	
	Baujahr	2011	
	Werknummer	25	
	Hilfsantrieb	Hersteller: Solo Vertriebs- und Entwicklungs GmbH, Deutschland Baumuster: Solo 2350D Baujahr / Werknummer: 2011 / 239 Charakteristik: Zweizylinder-Zweitakt-Ottomotor in Reihenanordnung mit einem Hubraum von 430 cm <sup>3</sup> und einer Start- und Dauerleistung von 22 kW bei 6500 RPM <sup>2</sup> , Stauluftkühlung, Gemischregulierung durch zwei Membranvergaser, kontaktloser Magnetzündung, Propellerantrieb über Riemengetriebe und ohne Anlasser.	
	Propeller	Hersteller: Technoflug Leichtflugzeugbau GmbH & Co. KG, Deutschland Baumuster: OE-FL 5.110/83 av Baujahr / Werknummer: 2011 / 252 Charakteristik: asymmetrischer Fünfblatt-Faltpropeller	

<sup>1</sup> ICAO: *International Civil Aviation Organization*

<sup>2</sup> RPM: *Revolutions per Minute*, Umdrehungen pro Minute

Betriebsstunden	Zelle 2925:35 h (TSN <sup>3</sup> ) Motor <sup>4</sup> 72:05 h (TSN) Propeller 72:05 h (TSN) 7:04 h (TSO <sup>5</sup> )
Technische Einschränkungen	Im Flugreisebuch waren keine technischen Einschränkungen vermerkt.
Baumusterzeugnis-Geräte- kennblatt ( <i>Type Certificate Data Sheet – TCDS</i> ) für das Luftfahrzeug Arcus T	No. EASA.A.532, ausgestellt durch die EASA, Ausgabe 06 am 11. November 2020, erstmals ausgestellt am 17. Mai 2011.
TCDS für die Motorenreihe Solo 2350	No. EASA.E.219, ausgestellt durch die EASA, Ausgabe 04 am 18. September 2015, erstmals ausgestellt am 9. Januar 2013.
Eintragungszeugnis	Ausgestellt durch das BAZL am 27. Dezember 2011, gültig bis zur Löschung aus dem Luftfahr- zeugregister.
Lufttüchtigkeitszeugnis	Ausgestellt durch das BAZL am 27. Dezember 2011.
Lufttüchtigkeits-Folgezeugnis	Datum der Ausstellung: 20. Februar 2021  Datum des Ablaufs der Gültigkeit: 16. März 2022

### 1.3.2 Angaben zum Hilfsantrieb

#### 1.3.2.1 Allgemeines

Der Hilfsantrieb ist in erster Linie als Rückkehrhilfe und «Flautenschieber»<sup>6</sup> gedacht, kann aber auch zur Thermiksuche bzw. zum Wandersegelflug eingesetzt werden.

Gemäss Flughandbuch fährt der Hilfsantrieb mit dem Betätigen des Zündschalters durch den Piloten automatisch aus. Anschliessend zieht der Pilot den sogenannten Deko-Griff, mit dem die Dekompressionsventile des Motors geöffnet werden und der asymmetrische Fünfblatt-Faltpropeller in der Luftströmung zu drehen beginnt (*windmilling*). Nachdem der Pilot das Flugzeug auf eine angezeigte Fluggeschwindigkeit von 100 km/h beschleunigt hat, lässt er den Deko-Griff schlagartig los, so dass der Motor durch den drehenden Propeller gestartet wird. Der Motor läuft anschliessend stets mit der maximalen Leistung, der Steigflug erfolgt bei einer Fluggeschwindigkeit von 90 bis 100 km/h, ein Horizontalflug bei etwa 120 km/h.

Zum Stilllegen des Motors reduziert der Pilot die Fluggeschwindigkeit auf 90 bis 100 km/h und schaltet die Zündung ab. Beim Triebwerkbediengerät TB 06, das in der HB-2467 eingebaut war, erfolgt der anschliessende Einfahrvorgang nach dem Ausschalten der Zündung automatisch. Der Motor wird nach dem Stillstand ungeachtet der Propellerstellung vollständig eingefahren; die Blätter falten sich dabei automatisch ein.

<sup>3</sup> TSN: *Time since New*, Betriebszeit seit der Herstellung

<sup>4</sup> Die Anzahl der Anlassvorgänge des Motors muss nicht aufgezeichnet werden und wurde nicht erfasst.

<sup>5</sup> TSO: *Time since overhaul*, Betriebszeit seit der letzten Grundüberholung

<sup>6</sup> Der Begriff «Flautenschieber» stammt aus der Schifffahrt und bezeichnet in der Seemannssprache einen Ausenbordmotor auf Segelschiffen, der bei sehr geringer Luftbewegung («Flaute») zum Einsatz kommt. Bei einem Segelflugzeug bezeichnet «Flautenschieber» analog den Hilfsantrieb, der bei fehlenden oder zu schwachen Aufwinden eingesetzt wird.

Um beim Steig- oder Reiseflug mit erhöhter Fluggeschwindigkeit den Anstieg der Motordrehzahl zu vermindern, wird die Anzahl der Zündimpulse elektronisch verringert und damit der Motor gedrosselt (automatische Drehzahlkontrolle).

Bei einer Fluggeschwindigkeit von über 125 km/h, was der zulässigen Höchstgeschwindigkeit mit ausgefahrenem Triebwerk und eingeschalteter Zündung entspricht, schaltet die Zündung automatisch ab, um ein Überschreiten der maximal zulässigen Motordrehzahl zu verhindern. In einem solchen Fall muss die Geschwindigkeit auf 95 bis 105 km/h reduziert werden, damit sich die Zündung wieder automatisch aktiviert und der Motor im normalen Betriebsbereich arbeitet (automatische Abschaltung und Wiedereinschaltung der Zündung).

In Bezug auf die Minimalhöhe wird im Flughandbuch empfohlen, keine Anlassversuche unter 300 m über Grund durchzuführen, um bei einem nicht erfolgreichen Motorstartversuch genügend Höhe für eine sichere Landeinteilung und Landung zu haben.

### 1.3.2.2 Propellerachse

Der hintere Teil der exzentrischen, nicht rotierenden Propellerachse (vgl. Abbildung 2, Element 1) ist im Lagerbock mittels Klemmverbindung befestigt und die Klemmschrauben gegen selbständiges Lösen mittels Hochleistungs-Klebstoffes gesichert. Auf dieser Propellerachse ist die grosse Riemenscheibe (vgl. Abbildung 2, Element 2) gelagert und auf dieser schliesslich die Propellernabe (vgl. Abbildung 2, Element 3) befestigt. Die beiden Antriebsriemen, welche die Kraft vom Motor auf die grosse Riemenscheibe resp. auf die Propellernabe übertragen, können durch Drehen der exzentrischen Propellerachse bei gelösten Klemmschrauben gespannt werden (vgl. Kapitel 1.5.2).

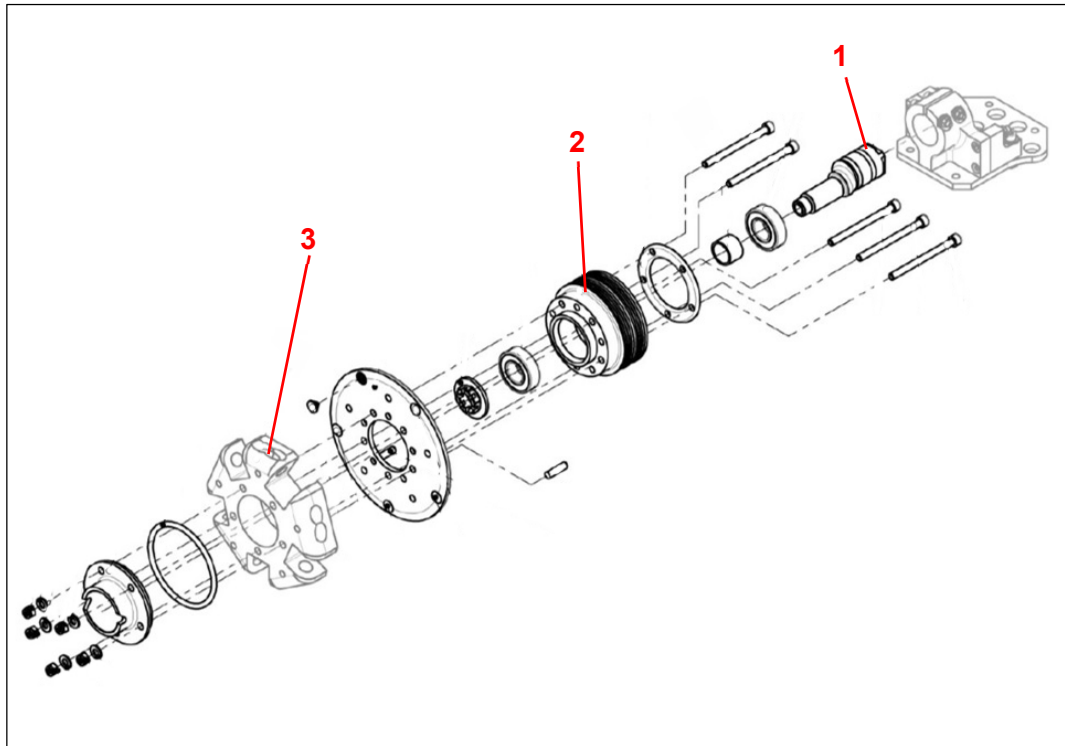
Die technische Zeichnung der Propellerachse (vgl. Kapitel 1.6.2, Abbildung 4) war mit der Zeichnungs-Nummer 20 31 211 versehen, die über alle fortlaufenden Zeichnungs-Versionen hinweg gleich lautete. Die Zeichnungs-Versionen liessen sich einzig aufgrund der Änderungsnummer eindeutig identifizieren. Gemäss der Zeichnung mit Änderungsnummer 250/05 resp. --/11 sollte die Achse aus dem Stahl ETG88 hergestellt werden. Auf der darauffolgenden Zeichnungs-Version mit Änderungsnummer 135/12 war das Material 1.7225 (42CrMo4) aufgeführt. Auf allen Zeichnungs-Versionen befand sich der Vermerk «vergütet und angelassen<sup>7</sup> bei 600 °C». Es war nicht ersichtlich, ob die Achse mit einer Bauteilnummer, Änderungsnummer oder Werknummer versehen werden musste.

In der Ersatzteil-Liste (*parts catalog*) des Motorenmodells 2350D war die Propellerachse mit der Bauteilnummer (*part number*) 20 31 211 bezeichnet, die gleich lautete wie die Zeichnungs-Nummer der Propellerachse.

---

<sup>7</sup> Mit dem Vermerk «vergütet und angelassen bei 600 °C» wird ein Wärmebehandlungsverfahren zur Verbesserung der mechanischen Eigenschaften des Materials definiert.





**Abbildung 2:** Lagerbock und Propellerachse des Motors Solo 2350D mit (1) exzentrischer Propellerachse, (2) grosser Riemenschiebe und (3) Propellernabe. Quelle: Ersatzteil-Liste, Solo Kleinmotoren GmbH, angepasst durch die SUST.

#### 1.4 Befunde am Motorsegler

Der Motorsegler wurde durch den Verlust des Propellers an der Flügelwurzel des rechten Tragflügels, auf der Rumpfoberseite gleich hinter der Kabinenhaube und an der Seitenflosse beschädigt.

Am Motor wurden äusserlich die gebrochene Propellerachse, eine verbogene Zündmodulplatte sowie das Fehlen der Antriebsriemen zwischen Motor und Propeller festgestellt (vgl. Abbildung 3).



**Abbildung 3:** Hilfsmotor der HB-2467, der nach der Landung in Schänis zwecks Inspektion manuell ausgefahren wurde. Die Bruchstelle der exzentrischen, nicht rotierenden Propellerachse ist im rot umrahmten Ausschnitt erkennbar. Auf der rechten Tragfläche sind Schnitte in der Beplankung sichtbar, die der Propeller verursachte (blauer Pfeil).

Der auf einer Wiese bei Benken (SG) aufgefundene Propeller, der sich durch den Aufschlag rund 35 cm tief ins Erdreich eingegraben hatte, wies ein Gewicht von 6.8 kg auf.

## 1.5 Instandhaltung

### 1.5.1 Ausgeführte Instandhaltungsarbeiten

Für die Aufrechterhaltung der Lufttüchtigkeit hat die Segelfluggruppe eine Organisation zur Führung der Aufrechterhaltung der Lufttüchtigkeit (*Continuing Airworthiness Management Organisation* – CAMO) beauftragt. Die Instandhaltungsarbeiten am Motorsegler wurden durch Mitglieder der Segelfluggruppe ausgeführt.

Die letzte Kontrolle am Motor wurde am 14. November 2020 bei 65:01 Betriebsstunden im Rahmen einer Jahreskontrolle bescheinigt. Zum Zeitpunkt des schweren Vorfalls war der Motor 72:05 Stunden seit der Herstellung in Betrieb.

Am 6. Februar 2021 wurde der Propeller vom Motor demontiert und beim Hersteller grundüberholt. Einen Monat später wurde der Propeller wieder am Motor montiert. Seither wurde der Propeller bis zum schweren Vorfall keiner weiteren Kontrolle unterzogen. Zum Zeitpunkt des schweren Vorfalls war der Propeller 7:04 Stunden seit der letzten Grundüberholung in Betrieb.

Die Führung der technischen Akten entsprach nicht den vom Bundesamt für Zivilluftfahrt (BAZL) herausgegebenen Richtlinien. Die Akten waren zum Teil unvollständig und schlecht nachvollziehbar. Es fehlten bei den jeweiligen Bescheinigungen unter anderem Angaben über die Betriebsstunden von Zelle, Motor und Propeller und es waren keine Checklisten der Kontrollen vorhanden, aus denen die ausgeführten Arbeiten ersichtlich waren. Weiter wurde bei der Bescheinigung der

jeweiligen Kontrollen auf das Instandhaltungsprogramm (IHP) verwiesen, wobei die Segelfluggruppe nicht über dieses Dokument verfügte. Dieses war nur bei der CAMO vorhanden.

#### 1.5.2 Vorgaben des Motorenherstellers

Im Handbuch für das Motorenmuster Solo 2350D sind im Kapitel 5 «Wartungsanleitung» die erforderlichen Kontrollen für die Instandhaltung abschliessend wie folgt beschrieben:

*«Tägliche Kontrolle vor dem Flug (bei ausgeschalteter Zündung) auf:*

*Funktion der Dekompressionsventile. Dazu dreht man den Motor mit und ohne Betätigung der Ventile durch. Der Motor muss sich bei geöffneten Ventilen leicht, bei geschlossenen Ventilen schwer durchdrehen lassen. Sichtkontrolle des äusseren Zustands von Motor, Abgasanlage, Riemenantrieb und Motorbefestigung.*

*Alle 25 Std. oder nach 12 Monaten, je nachdem was eher erreicht wird, sind die Punkte der täglichen Kontrolle durchzuführen. Zusätzlich müssen folgende Punkte durchgeführt werden:*

- *Zustand der Kraftstoffleitungen prüfen;*
- *Elektrische Leitungen, Abgasanlage und Zündkerze prüfen;*
- *Der Motor ist zu reinigen;*
- *Dekompressionsventile ausbauen, auswaschen und überprüfen;*
- *Riemenspannung prüfen. Dabei in der Mitte eines Trums Prüfkraft von 120 N rechtwinklig aufbringen und Eindrücktiefe messen. Diese soll 4 mm betragen. Gegebenenfalls Klemmschrauben der Propellerachse lösen und mit Exzenter spannen. Die Schrauben anschliessend mit Loctite 243 (mittelfest) sichern.*

*Sonderkontrolle nach 200 Std. Diese Kontrolle darf nur vom Hersteller durchgeführt werden.»*

## 1.6 Versuche und Forschungsergebnisse

### 1.6.1 Herstellung der Propellerachse

Der Motorenhersteller liess die Propellerachse bei einem Lieferanten herstellen. Gemäss diesem wurde das fabrizierte Bauteil keiner weiteren Wärmebehandlung unterzogen. Die Propellerachse war weder mit einer Bauteilnummer oder Änderungsnummer noch mit einer Werknummer versehen.

Gemäss der Herstellerzeichnung bestand die Achse aus dem Stahl ETG88. Auf der Zeichnung befand sich ein Vermerk «vergütet und angelassen bei 600 °C».

Der Stahl ETG88 wird hauptsächlich als rundes Stangenmaterial in gezogener oder geschliffener Ausführung fabriziert. Das Material weist folgende Eigenschaften auf:

- Hohe Festigkeit im Lieferzustand;
- Gleichmässige mechanische Eigenschaften über den ganzen Querschnitt;
- Geringe Eigenspannungen;
- Sehr gute Zerspanungseigenschaften; der Stahl wird deshalb auch als Automatenstahl bezeichnet;
- Das Material ist kerbempfindlich; besondere Vorsicht ist beim Einsatz bei Minustemperaturen geboten.

Da ETG88 im Lieferzustand eine hohe mechanische Festigkeit aufweist, erübrigt sich nach dem Bearbeiten das Vergüten.

In der Industrie wird oft aus bearbeitungstechnischen Gründen ein Bauteil nicht aus einem schwierig zu bearbeitenden legierten Standard-Vergütungsstahl, sondern aus einem Automatenstahl wie dem ETG88 hergestellt. Dabei wird vielfach nur darauf geachtet, dass die statischen mechanischen Eigenschaften der beiden Stahlsorten übereinstimmen.

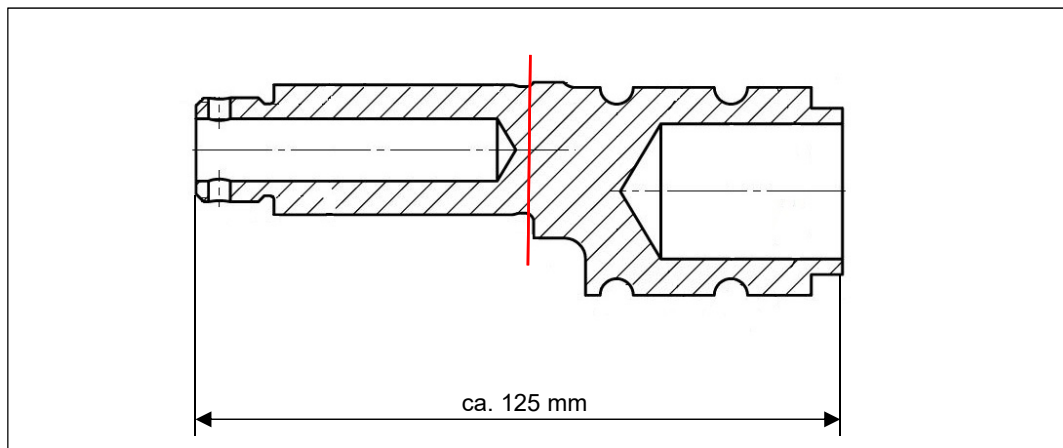
Bei einer dynamischen Beanspruchung eines Bauteils sind für die Auslegung beziehungsweise Dimensionierung ebenfalls die Dauerfestigkeitswerte und Kerbempfindlichkeit des Materials von grosser Bedeutung.

Die dynamische Zugschwellfestigkeit von ETG88 ist wesentlich tiefer verglichen mit derjenigen eines Standard-Vergütungsstahls, der ähnliche statische Festigkeitswerte wie ETG88 aufweist. ETG88 ist zudem sehr kerbempfindlich. Bei Bauteilen, die bei Minustemperaturen eingesetzt werden, erhöht sich die Kerbempfindlichkeit.

Die gebrochene Achse wurde durch den asymmetrischen Propeller dynamisch beansprucht. Anhand des Bruches ist von einer schwellenden dynamischen Beanspruchung<sup>8</sup> der Achse auszugehen.

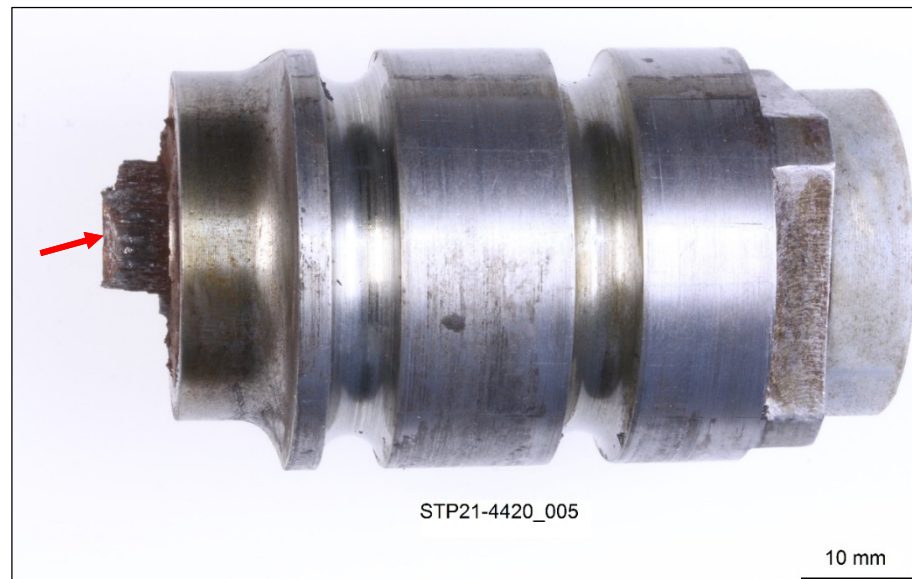
#### 1.6.2 Visuelle Untersuchung

Der Bruch der Propellerachse erfolgte quer zur Achsrichtung am Freistich mit Übergangsradius (vgl. Abbildung 4, rote Strich). Bruch- und Gegenbruch waren teilweise mechanisch verrieben und grossflächig mit Korrosionsprodukten belegt. Die eine Bruchseite war durch den Aufschlag am Boden mit Erde verunreinigt. Die Oberfläche der Achse zeigte lokalen Korrosionsangriff. Die Bruchfläche war terrassenförmig abgestuft (vgl. Abbildung 5).



**Abbildung 4:** Schnittzeichnung der Propellerachse mit eingezeichnetem Bruchverlauf (rote Linie). Quelle: Herstellerzeichnung, bearbeitet durch SUST.

<sup>8</sup> Zeitlich (periodisch) veränderliche Belastung bei gleichbleibender Beanspruchungsrichtung.



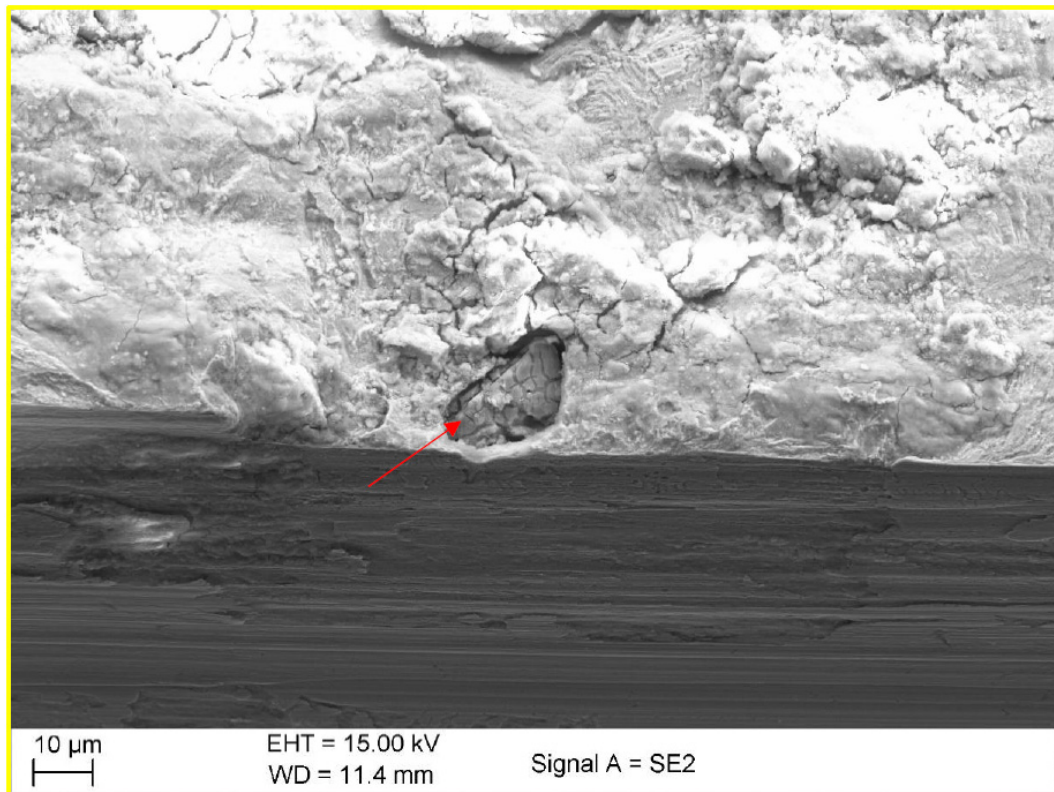
**Abbildung 5:** Achsoberfläche mit lokalem Korrosionsangriff und Bruchfläche mit Stufe (roter Pfeil).

### 1.6.3 Mikrofraktographie

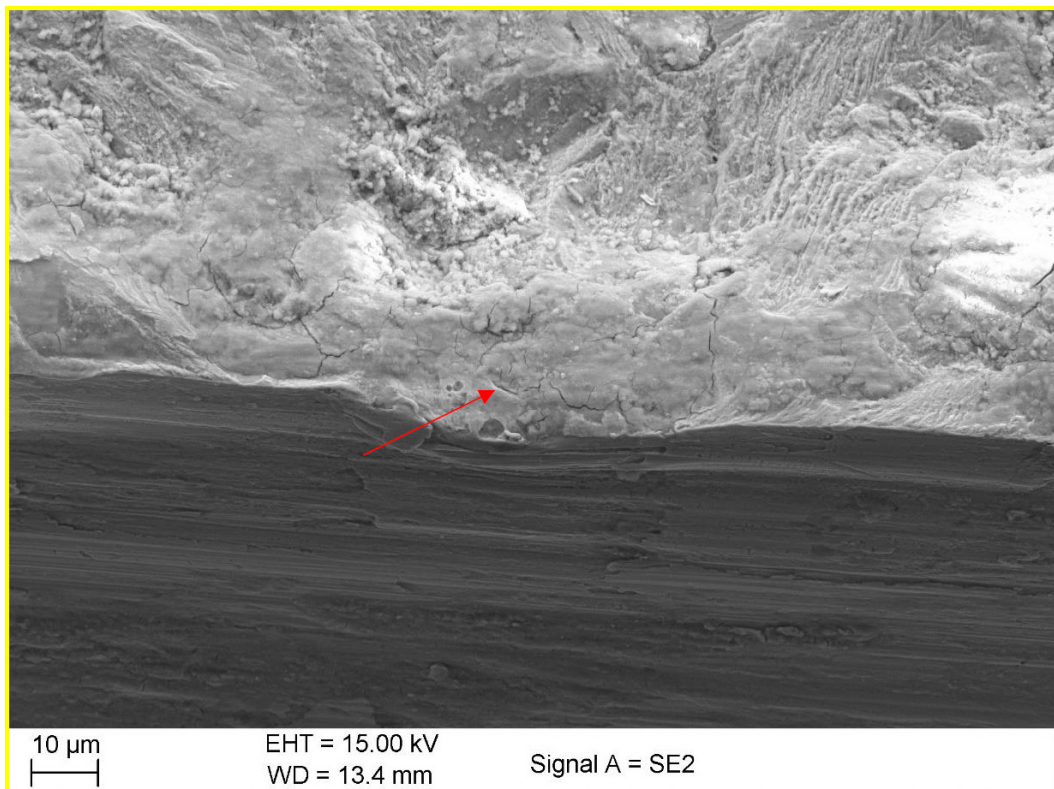
Die Oberfläche der Propellerachse nahe der Bruchfläche war durch punktuelle Korrosionsnarben (Lochkorrosion) gekennzeichnet. Im Bereich der Rissausgangszone waren ebenfalls Korrosionsnarben und freigelegte Mangansulfide nachweisbar (vgl. Abbildung 6 bis Abbildung 8). Auf der Bruchfläche waren lokal typische Merkmale eines Schwingbruches erkennbar (vgl. Abbildung 9). Der duktile und nicht korrodierte Restgewaltbruchanteil war gering und lag bei ungefähr 15 % der Gesamtbruchfläche (vgl. Abbildung 10).



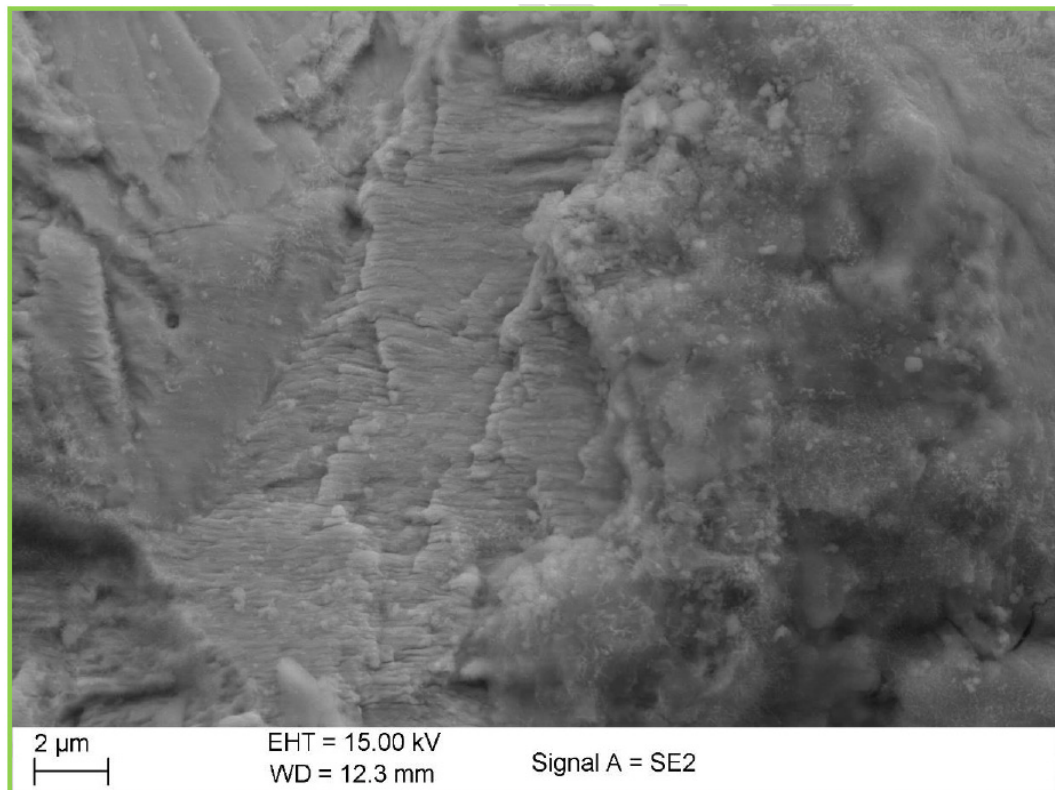
**Abbildung 6:** Bruchfläche mit der Rissausgangszone (gelbes Rechteck), Ausschnitt aus der Schwingbruchzone (grünes Rechteck) sowie Restbruchfläche (hellblaue Umrandung), vgl. Abbildung 7 bis Abbildung 10.



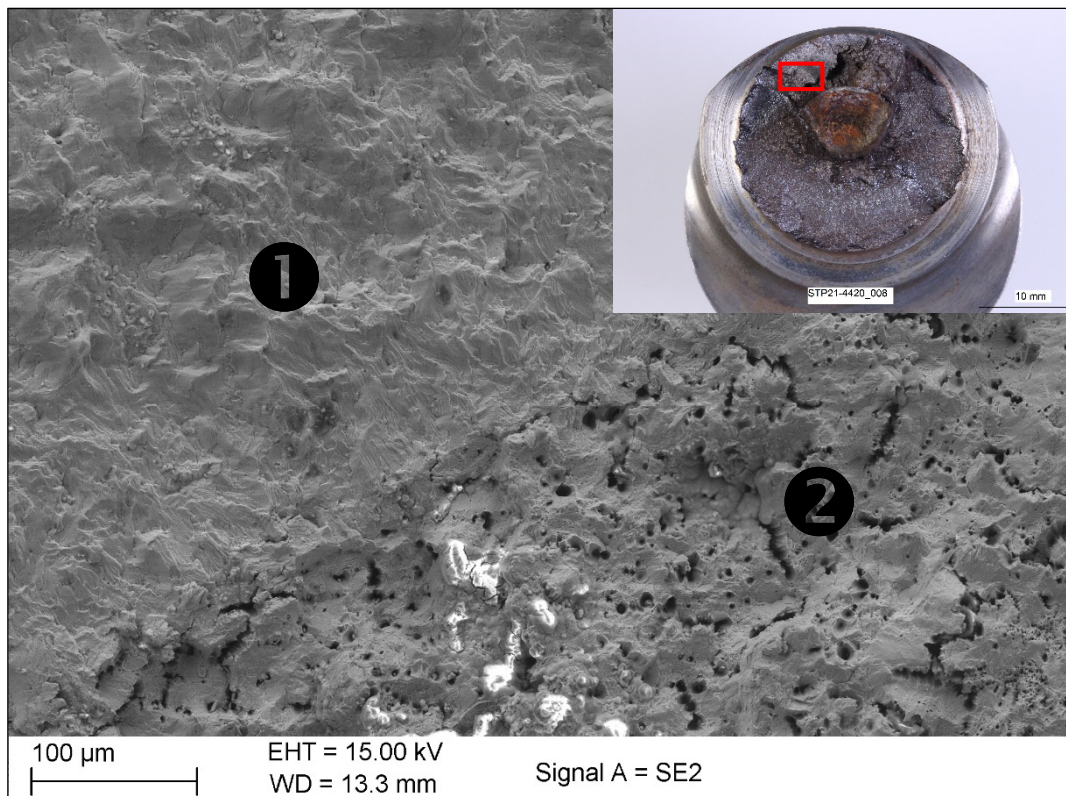
**Abbildung 7:** Rissausgangszone mit Korrosionsnarbe und Mangansulfide (roter Pfeil).



**Abbildung 8:** Korrosionsnarbe mit Korrosionsprodukten belegt (roter Pfeil).



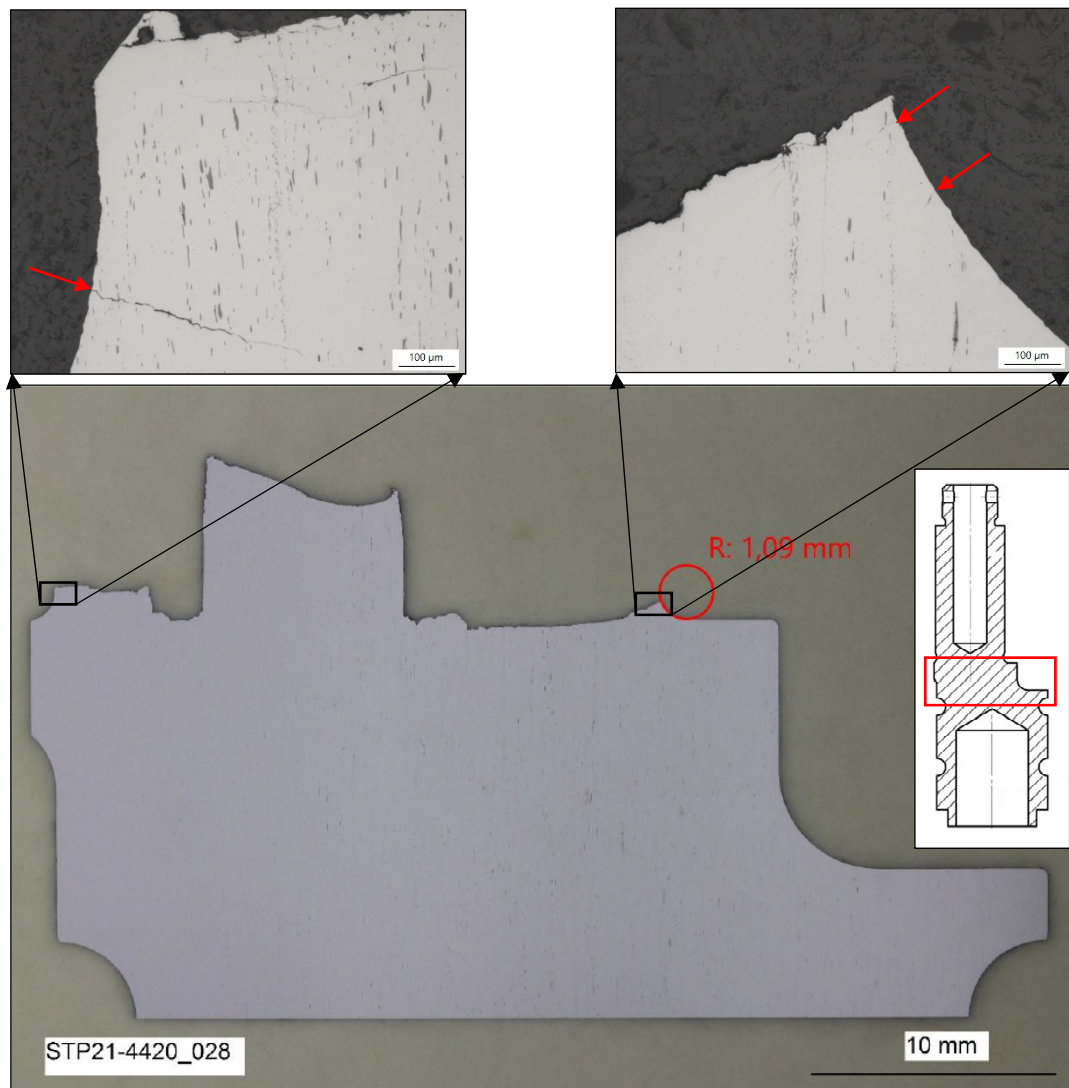
**Abbildung 9:** Schwingungslinien (Schwingbruchzone)



**Abbildung 10:** Detailbild der Übergangszone zwischen Schwingbruch (1) und Gewaltbruch (2) im rot-umrandeten Bereich (Übersichtsbild oben rechts).

## 1.6.4 Metallographie / Härtemessung

Mittig zur Längsachse wurde ein metallographischer Schliff angefertigt. Die Rissausgangszone befand sich im Übergangsradius (vgl. Kapitel 1.6.2). Dieser Radius sollte gemäss Zeichnung 1.6 mm betragen, gemessen wurde ein Radius von 1.09 mm. Unterhalb der Bruchfläche im Übergangsradius befanden sich Nebenrisse, die teilweise verästelt waren. Es lag ein zeiliges Gefüge vor. Sekundärrisse orientieren sich teilweise an den zeilig gestreckten Mangansulfiden. Die zahlreichen Nebenrisse deuten auf den Mechanismus der Schwingungsrisskorrosion hin (vgl. Abbildung 11).



**Abbildung 11:** Übersicht Schweißbild (im Bereich gemäss rotem Ausschnitt in technischer Zeichnung) mit zeiligem Gefüge im Bereich des Bruches. Die Rissausgangszone befindet sich beim Übergangsradius  $r = 1.09 \text{ mm}$ . Detail rechts oben: Rissausgangszone mit Nebenrisse (rote Pfeile) im Übergangsradius. Detail links oben: Nebenriss (roter Pfeil) ausgehend vom Übergangsradius gegenüber Rissausgangszone.

Gemäss Herstellerzeichnung wurden die Propellerachsen aus dem Stahl ETG88 hergestellt, der vergütet und bei  $600 \text{ }^\circ\text{C}$  angelassen wurde. Die Untersuchungsergebnisse zeigen jedoch kein typisches Vergütungsgefüge.



Die Härte der Achse wurde am metallographischen Schliff mittels Vickersverfahren<sup>9</sup> ermittelt. Es wurden Werte von 269 bis 276 HV gemessen. Aus dem Mittelwert ergibt sich eine Zugfestigkeit von ca. 855 MPa.

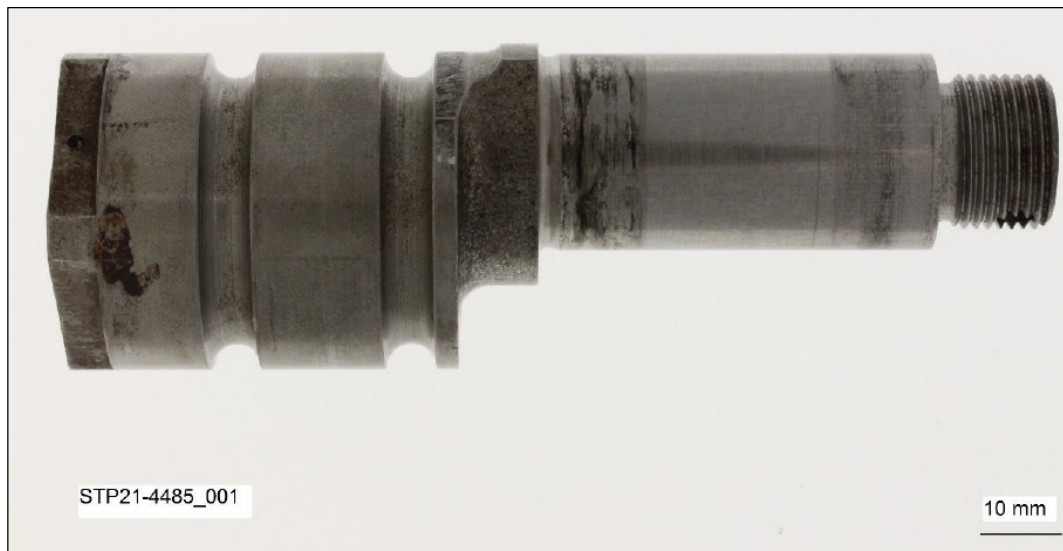
#### 1.6.5 Chemische Analyse

Die chemische Zusammensetzung des Werkstoffes wurde ermittelt; dieser entsprach bis auf einen zu geringen Schwefelgehalt dem auf der Herstellerzeichnung angegebenen Werkstoff ETG88.

### 1.7 Untersuchung einer weiteren Propellerachse

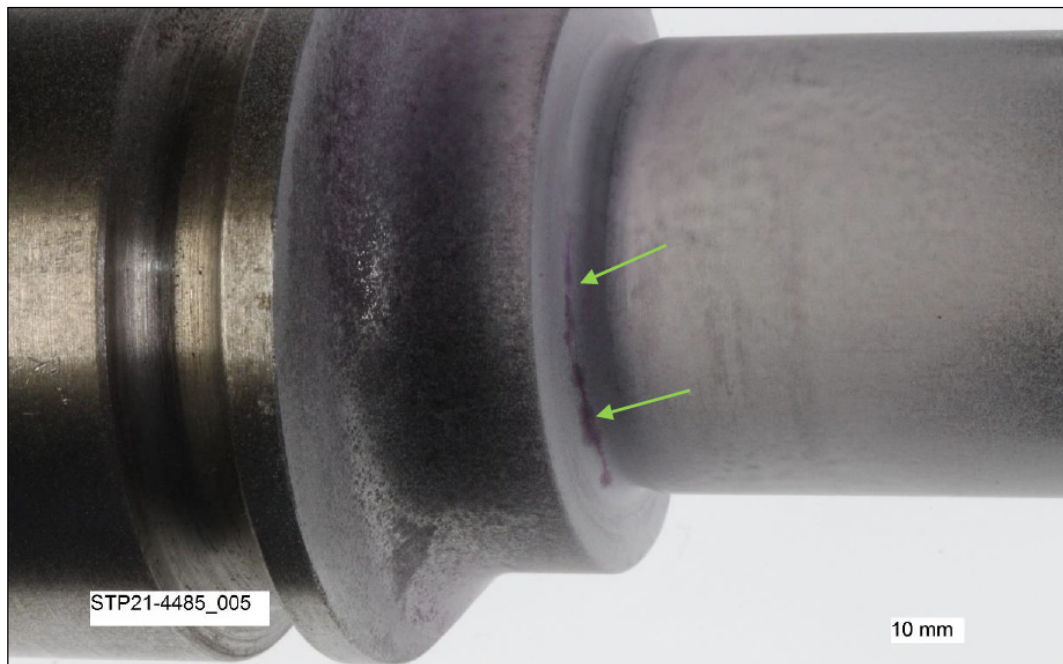
Aus einem baugleichen Motorsegler, dessen Motor die Werknummer 248 trug, wurde die Propellerachse zwecks Rissprüfung ausgebaut. Diese Propellerachse war seit der Herstellung des Motorseglers im Jahre 2012 in Betrieb und wies zum Zeitpunkt des Ausbaus 56:37 Betriebsstunden auf.

Beim Rissprüfen der Achse mittels Farbeindringmethode wurde im selben Radius wie bei der Achse der HB-2467 ein Anriss mit einer Länge von rund 15 mm festgestellt (vgl. Abbildung 12 und Abbildung 13).



**Abbildung 12:** Propellerachse nach dem Ausbau aus dem obgenannten, baugleichen Motorsegler.

<sup>9</sup> Beim Vickersverfahren wird durch optisches Vermessen der Diagonalen des Eindrucks nach Belastung mit dem Eindringkörper ermittelt. Die Messwerte werden anschliessend mithilfe einer Tabelle bzw. Formel in HV umgewandelt.



**Abbildung 13:** Detailansicht mit ersichtlichem Riss (Pfeile) nach der Rissprüfung mittels Farbeindringmethode

### 1.8 Service Bulletin und Lufttüchtigkeitsanweisung

Der Motorenhersteller veröffentlichte am 24. September 2012 das Service Bulletin (SB) Nr. 4603-13 aufgrund zweier Fälle, bei denen ein Bruch der exzentrischen Propellerachse auftrat, der gemäss SB auf einen Materialfehler zurückzuführen war. In der zweiten Ausgabe des SB vom 12. Dezember 2012 war beschrieben, dass Propellerachsen 20 31 211 einmalig auf Risse überprüft und gegebenenfalls durch ein neues, aus einem anderen Werkstoff gefertigtes Bauteil ausgetauscht werden müssen. Es handle sich dabei um Motoren des Baumusters 2350C, eingebaut in Motorseglern des Baumusters DG-1000T. Ab sofort würden Propellerachsen aus dem Werkstoff 42CrMo4 in der Motorenproduktion des Baumusters 2350C ab der Werknummer 2169 und zusätzlich in der Motorenproduktion des Baumusters 2350D ab der Werknummer 293 verbaut. Beim Werkstoff 42CrMo4 handelt es sich um einen Standard-Vergütungsstahl.

Die Überprüfung der Achse musste gemäss Hersteller bei der nächsten 25 h-Kontrolle, jedoch spätestens sechs Monate nach Veröffentlichung der entsprechenden Lufttüchtigkeitsanweisung (*Airworthiness Directive – AD*) erfolgen.

Die Europäische Agentur für Flugsicherheit (*European Union Aviation Safety Agency – EASA*) veröffentlichte die AD No. 2012-0197 mit Inkrafttreten vom 9. Oktober 2012. Diese AD verweist auf die SB des Motorenherstellers und hält fest, dass die Verwendung später genehmigter Revisionen des SB zulässig ist, um die Anforderungen der AD zu erfüllen.

## 2 Analyse

### 2.1 Technische Aspekte

Beim Starten des Hilfsantriebes der HB-2467 brach die Propellerachse, was dazu führte, dass sich der Propeller mitsamt der Riemenscheibe vom Motor löste und ungebremst zu Boden stürzte. Das Versagen der Propellerachse liess sich dabei auf einen Ermüdungsbruch mit duktilem Restbruchanteil von rund 15 % der Gesamtbruchfläche zurückführen.

Bei der gebrochenen Propellerachse wurde festgestellt, dass die Rissinitiierung primär durch Korrosionsnarben in Verbindung mit einem zu kleinen Übergangsradius bei der Achsenshulter erfolgte. Mangansulfide können, wenn diese an der Oberfläche liegen, Startpunkte für verstärkten Korrosionsangriff bilden und somit die Rissinitiierung begünstigen. Der Stahl ETG88 weist eine starke Gefügezeiligkeit<sup>10</sup> auf, was zu einer Anisotropie<sup>11</sup> der Eigenschaften dieses Stahls führt. Das Dauerfestigkeitsverhalten bei dynamischer Beanspruchung ist bei diesem Stahl ungünstig. Zudem weist ETG88 eine erhöhte Kerbempfindlichkeit auf, die bei tiefen Temperaturen sehr ausgeprägt ist. Die Gestaltsfestigkeit<sup>12</sup> von dynamisch beanspruchten Bauteilen, die aus einem Standard-Vergütungsstahl, der ähnliche statische Festigkeitswerte wie ETG88 aufweist, hergestellt sind, ist im Vergleich zu einem identischen Bauteil aus ETG88 wesentlich höher. Aus diesem Grund scheint der Stahl ETG88 ungeeignet als Werkstoff für dieses Bauteil zu sein.

Die Propellerachse wird dynamisch durch den Keilriemenzug und die Reaktionskräfte des Propellers beansprucht. Beim Bruch der Propellerachse handelte es sich eindeutig um einen Ermüdungsbruch infolge der ungenügenden Gestaltsfestigkeit des Bauteils. Gemäss dem Bruchbild und der einseitig orientierten Restbruchfläche wurde die Achse schwellend-dynamisch auf Biegung beansprucht. Die Tatsache, dass bei einem baugleichen Motorseglermuster die Rissprüfung einer weiteren Propellerachse mit noch geringeren Betriebsstunden ebenfalls Rissbildungen aufwies, zeigt, dass es sich nicht um einen Einzelfall handelte. Aus diesem Grund spricht die Schweizerische Sicherheitsuntersuchungsstelle (SUST) eine entsprechende Sicherheitsempfehlung aus (vgl. Kapitel 4.1.1).

Der zu geringe Schwefelgehalt im Stahl (vgl. Kapitel 1.6.5) dürfte im Zusammenhang mit dem Bruch eine untergeordnete Rolle gespielt haben. Der stufenartige Ausbruch auf der Bruchoberfläche war höchstwahrscheinlich durch die Sacklochbohrung bedingt, wodurch der Querschnitt in dieser Zone geschwächt wurde. Die starke Belegung der Bruchfläche im Anrissbereich mit Korrosionsprodukten deutet darauf hin, dass der Riss vor Jahren entstanden war und sich im Laufe der Zeit während der Nutzung des Motors vergrösserte.

Gemäss Herstellerzeichnung wurden die Propellerachsen aus dem Automatenstahl ETG88 hergestellt. Ein Vermerk auf der Zeichnung lautet «vergütet und angelassen bei 600 °C» (vgl. Kapitel 1.6.1). Die Untersuchungsergebnisse zeigten aber bei der Propellerachse, die in der HB-2467 verwendet wurde, kein typisches Vergütungsgefüge.

Die Propellerachse, die im Hilfsantrieb der HB-2467 eingebaut war, wies zum Zeitpunkt des schweren Vorfalles, wie auch der Motor selbst, 72:05 Betriebsstunden auf und war im Motorsegler seit dessen Herstellung im Jahr 2011 verbaut. Die

<sup>10</sup> Bei inhomogenen oder heterogenen Gefüge bilden sich die Gefügebereiche in Verformungsrichtung ausgestreckten Zeilen aus. Ein derartiges Gefüge wird als Gefügezeiligkeit oder Faserstruktur bezeichnet.

<sup>11</sup> Anisotropie ist die Richtungsabhängigkeit einer Eigenschaft oder eines Vorgangs.

<sup>12</sup> Als Gestaltsfestigkeit bezeichnet man in der Werkstoffkunde die ermittelte Dauerfestigkeit eines Bauteils in seiner konkreten Gestalt.

Anzahl der Anlassvorgänge musste gemäss Hersteller nicht erfasst werden und war auch nicht aufgezeichnet.

Aufgrund der dynamischen Beanspruchung einer solchen Achse sind entsprechende Vorkehrungen in der Instandhaltung und eine Lebensdauerbegrenzung (*life time*) angezeigt. Seit Einbau des Motors während der Herstellung des Segelflugzeuges wurde die Achse allerdings nie einer Instandhaltungsmassnahme wie einer Rissprüfung unterzogen, was vom Hersteller auch nicht vorgesehen war (vgl. Kapitel 1.5.2). Eine Lebensdauerbegrenzung der Achse war vom Hersteller ebenfalls nicht definiert. Aus diesem Grund spricht die SUST eine entsprechende Sicherheitsempfehlung aus (vgl. Kapitel 4.1.2).

## 2.2 Menschliche und betriebliche Aspekte

### 2.2.1 Pilot

Der Segelflupilot startete den Hilfsmotor der HB-2467 korrekt gemäss dem im Flughandbuch vorgegebenen Verfahren. Er stellte unmittelbar nach dem Verlust des Propellers die Steuerbarkeit des Motorseglers sicher und entschied sich, mit eingefahrenem Hilfsantrieb auf dem nahe gelegenen Flugfeld Schänis zu landen. Dieses Vorgehen und der Entscheid des Piloten waren zielführend und sicherheitsbewusst.

### 2.2.2 Segelfluggruppe

Die Instandhaltungsarbeiten am Motorsegler wurden durch Mitglieder der Segelfluggruppe ausgeführt. Die Führung der technischen Akten entsprach nicht den vom Bundesamt für Zivilluftfahrt (BAZL) herausgegebenen Richtlinien. Diese Akten waren zum Teil unvollständig und daher schlecht nachvollziehbar. Checklisten von Kontrollen waren keine vorhanden und die Instandhaltungsarbeiten teils nicht nachvollziehbar.

Einen vollständigen und nachvollziehbaren chronologischen Nachweis aller an einem Luftfahrzeug vorgenommenen Instandhaltungsarbeiten ist eine wichtige Voraussetzung für den sicheren Betrieb eines Luftfahrzeuges. Nur so wird sichergestellt, dass alle in den Instandhaltungsanweisungen vorgegebenen Arbeiten ausgeführt werden.

### 2.2.3 Motorenhersteller

Der Motorenhersteller veröffentlichte am 24. September 2012 ein Service Bulletin (SB) aufgrund zweier Fälle, bei denen ein Bruch der Propellerachse auftrat, der gemäss SB auf einen Materialfehler zurückzuführen war. Die Europäische Agentur für Flugsicherheit (*European Aviation Safety Agency – EASA*) erliess darauf eine Lufttüchtigkeitsanweisung (*Airworthiness Directive – AD*). Basierend auf der Bauteilnummer (*part number*) 20 31 211 dieser Propellerachse mussten Massnahmen ergriffen werden. Die beiden der SUST vorgelegenen Achsen waren nicht mit einer solchen Bauteilnummer versehen und waren somit formell nicht identifizierbar.

Zudem waren die Achsen weder mit einer Änderungsnummer noch mit einer Werknummer gekennzeichnet, weshalb nicht nachvollziehbar war, aus welchem Material die Achsen ursprünglich gefertigt wurden (vgl. Kapitel 1.3.2.2).

Dies führte dazu, dass bei Motoren des Musters Solo 2350C oder 2350D nicht mehr eindeutig nachvollziehbar ist, aus welchem Material die eingebauten Propellerachsen bestehen. Dies birgt ein Sicherheitsrisiko, insbesondere auch, weil basierend auf den veröffentlichten SB resp. der publizierten AD möglicherweise ein Austausch dieser Achse vorgenommen wurde.

Das SB resp. die AD betraf rückwirkend lediglich die Motoren des Baumusters 2350C. Bei neuen Motoren des Baumusters 2350D wurden gemäss SB resp. AD ab der Werknummer 293 Propellerachsen bestehend aus einem angepassten Werkstoff verbaut. Demzufolge mussten baugleiche Propellerachsen von Motoren des Baumusters 2350D mit der Werknummer kleiner als 293 weder einer Rissprüfung unterzogen noch ausgetauscht werden. In der Folge waren beim Motor der HB-2467 mit der Werknummer 239 eine Propellerachse bestehend aus dem ursprünglichen Werkstoff ETG88 montiert.

Der vorliegende schwere Vorfall zeigt, dass auch Propellerachsen von Motoren des Baumusters 2350D mit Werknummer kleiner als 293, die aus dem Werkstoff ETG88 bestehen, Ermüdungserscheinungen unterliegen und in der Folge versagen können (vgl. Kapitel 2.1). Aus diesem Grund spricht die Schweizerische Sicherheitsuntersuchungsstelle (SUST) eine entsprechende Sicherheitsempfehlung aus (vgl. Kapitel 4.1.2).

### 3 Schlussfolgerungen

#### 3.1 Befunde

##### 3.1.1 Technische Aspekte

- Die Propellerachse des Hilfsantriebes der HB-2467 versagte infolge eines Ermüdungsbruches mit geringem Restgewaltbruchanteil.
- Die Bruchflächen der Propellerachse waren stark mit Korrosionsprodukten belegt und teilweise mechanisch beschädigt.
- Im Bereich der Rissausgangszone waren Korrosionsnarben feststellbar (Kerben).
- Zahlreiche Nebenrisse im Bereich der Rissausgangszone liessen auf den Mechanismus der aktiven Schwingungsrisskorrosion schliessen.
- Die Achsoberfläche zeigte deutlichen Angriff durch Lochkorrosion, insbesondere an Stellen, an denen Mangansulfid an der Oberfläche lag (Kerben).
- Der Übergangsradius, von dem der Riss ausging, war kleiner als auf der Herstellerzeichnung angegeben.
- Die Rissprüfung einer weiteren Propellerachse, die in einem baugleichen Motorseglermuster eingebaut war und weniger Betriebsstunden aufwies, zeigte ebenfalls Rissbildungen.
- Die betroffenen Achsen waren in den Motoren mit Werknummer 239 resp. 248 eingebaut.

##### 3.1.2 Besatzung

- Der Pilot besass die für den Flug notwendigen Ausweise.

##### 3.1.3 Verlauf des schweren Vorfalls

- Am 19. Juli 2021 um 13:25 Uhr startete der Pilot mit einer Passagierin an Bord mit dem Motorsegler HB-2467 im Flugzeugschlepp auf der Piste 34 des Flugfeldes Schänis.
- Nach einem Segelflug bis zum Weisstannen- und Calfeisental kehrte der Pilot wieder in die Region von Schänis zurück.
- Südwestlich des Ricken auf einer Höhe von rund 1100 m/M fuhr der Pilot den Hilfsantrieb aus, um den Flug noch etwas zu verlängern.
- Beim dritten Startversuch sprang der Motor an und heulte auf. Zeitgleich gab es einen lauten Knall.
- Der Pilot stellte fest, dass der Motorsegler weiterhin steuerbar war und entschied sich für eine Landung auf dem nahe gelegenen Flugplatz Schänis.
- Die Passagierin stellte im Rückspiegel fest, dass der Propeller fehlte und teilte dies dem Piloten mit.
- Der Pilot landete den Motorsegler mit eingefahrenem Hilfsantrieb ereignislos auf dem Flugfeld Schänis.

##### 3.1.4 Rahmenbedingungen

- Die meteorologischen Bedingungen hatten keinen Einfluss auf den schweren Vorfall.

### 3.2 Ursachen

Der schwere Vorfall, bei dem sich der Propeller vom Hilfsantrieb des Motorseglers löste, ist darauf zurückzuführen, dass die Propellerachse aufgrund eines Ermüdungsbruches versagte. Zu diesem Ereignis führten in Kombination die folgenden Faktoren:

- Ungenügende Gestaltsfestigkeit der Propellerachse;
- Fehlen spezifischer Prüfintervalle und -vorgaben für die Propellerachse;
- Fehlen einer Lebensdauerbegrenzung für die Propellerachse;
- Das Service Bulletin des Motorenherstellers und die Lufttüchtigkeitsanweisung der EASA, die ältere Werknummern des Motorenmodells 2350D ausschlossen.

Die Untersuchung hat folgende Faktoren ermittelt, welche die Entstehung und den Verlauf des schweren Vorfalls zwar nicht beeinflusst haben, die aber dennoch ein Sicherheitsrisiko (*factors to risk*) darstellen:

- Nicht eindeutige Identifikation von Zeichnungen und fehlende Kennzeichnung von Bauteilen des Motorenherstellers;
- Unvollständige und daher schwer nachvollziehbare technische Akten.

## 4 Sicherheitsempfehlungen, Sicherheitshinweise und seit dem schweren Vorfall getroffene Massnahmen

### 4.1 Sicherheitsempfehlungen

Nach internationalen<sup>13</sup> und nationalen<sup>14</sup> Rechtsgrundlagen richten sich alle Sicherheitsempfehlungen an die Aufsichtsbehörde des zuständigen Staates. In der Schweiz ist dies das Bundesamt für Zivilluftfahrt (BAZL) oder die supranationale Agentur der Europäischen Union für Flugsicherheit (*European Union Aviation Safety Agency – EASA*). Die zuständige Aufsichtsbehörde hat darüber zu entscheiden, inwiefern diese Empfehlungen umzusetzen sind. Gleichwohl sind jede Stelle, jeder Betrieb und jede Einzelperson eingeladen, im Sinne der ausgesprochenen Sicherheitsempfehlungen eine Verbesserung der Flugsicherheit anzustreben.

Die SUST veröffentlicht die Antworten des zuständigen Bundesamtes oder von ausländischen Aufsichtsbehörden unter [www.sust.admin.ch](http://www.sust.admin.ch) und ermöglicht so einen Überblick über den aktuellen Stand der Umsetzung der entsprechenden Sicherheitsempfehlung.

#### 4.1.1 Auslegung der Propellerachse des Motors Solo 2350D

##### 4.1.1.1 Sicherheitsdefizit

Bei einem Motorsegler des Baumusters Arcus T mit Baujahr 2011, der mit einem Hilfsmotor Solo Aircraft Engine 2350D mit der Werknummer 239 ausgerüstet war, brach während des Anlassvorgangs des Motors die Propellerachse und der Propeller stürzte aus rund 630 m über Grund zu Boden. Zu diesem Zeitpunkt wies der Motor 72 Betriebsstunden auf.

Bei der Untersuchung wurde festgestellt, dass die Propellerachse aus dem gut bearbeitbaren Stahl ETG88 hergestellt war. Die Bruchfläche der Propellerachse war massiv mit Korrosionsprodukten belegt und die Achse versagte infolge eines Ermüdungsbruches. Die Achsoberfläche zeigte deutlichen Angriff durch Lochkorrosion. Der Bruch erfolgte am Freistich mit Übergangsradius von einem kleineren auf einen grösseren Achsdurchmesser.

Bei einer baugleichen Propellerachse des Motors mit Werknummer 248 mit rund 56 Betriebsstunden wurde bei einer Rissprüfung ein rund 15 mm langer Riss an derselben Stelle wie bei der HB-2467 festgestellt.

##### 4.1.1.2 Sicherheitsempfehlung Nr. 582

Die Agentur der Europäischen Union für Flugsicherheit (*European Union Aviation Safety Agency – EASA*) sollte in Zusammenarbeit mit dem Flugzeughersteller Schempp-Hirth und dem Hersteller des Hilfsantriebes Solo Vertriebs- und Entwicklungs GmbH durch geeignete Massnahmen sicherstellen, dass die Propellerachsen bei allen Motorenmustern der Reihe 2350 eine genügende Gestaltsfestigkeit aufweisen. Als Gestaltsfestigkeit bezeichnet man in der Werkstoffkunde die ermittelte Dauerfestigkeit eines Bauteils in seiner konkreten Gestalt.

<sup>13</sup> Anhang 13 der internationalen Zivilluftfahrtorganisation (*International Civil Aviation Organization – ICAO*) sowie Artikel 17 der Verordnung (EU) Nr. 996/2010 des Europäischen Parlaments und des Rates vom 20. Oktober 2010 über die Untersuchung und Verhütung von Unfällen und Störungen in der Zivilluftfahrt und zur Aufhebung der Richtlinie 94/56/EG.

<sup>14</sup> Artikel 48 der Verordnung über die Sicherheitsuntersuchung von Zwischenfällen im Verkehrswesen (VSZV) vom 17. Dezember 2014, Stand am 1. Februar 2015 (VSZV, SR 742.161)



#### 4.1.2 Instandhaltung der Propellerachse des Motors Solo 2350D

##### 4.1.2.1 Sicherheitsdefizit

Bei einem Motorsegler des Baumusters Arcus T mit Baujahr 2011, der mit einem Hilfsmotor Solo Aircraft Engine 2350D ausgerüstet war, brach während des Anlassvorgangs des Motors die Propellerachse und der Propeller stürzte aus rund 630 m über Grund zu Boden. Die Propellerachse wies zu diesem Zeitpunkt 72 Betriebsstunden auf und war im Motorsegler seit dessen Herstellung im Jahr 2011 verbaut.

Während dieser Zeit wurde die Achse nie einer Instandhaltungsmassnahme wie einer Rissprüfung unterzogen, was vom Hersteller auch nicht verlangt wurde. Eine Lebensdauerbegrenzung (*life time*) der Achse war vom Hersteller ebenfalls nicht definiert.

##### 4.1.2.2 Sicherheitsempfehlung Nr. 583

Die Agentur der Europäischen Union für Flugsicherheit (*European Union Aviation Safety Agency – EASA*) sollte in Zusammenarbeit mit dem Flugzeughersteller Schempp-Hirth und dem Hersteller des Hilfsantriebes Solo Vertriebs- und Entwicklungs-GmbH geeignete Vorgaben betreffend die Instandhaltung des Hilfsantriebes und insbesondere dessen Propellerachse definieren.

#### 4.2 Sicherheitshinweise

Keine

#### 4.3 Seit dem schweren Vorfall getroffene Massnahmen

Die der SUST bekannten Massnahmen werden im Folgenden kommentarlos aufgeführt.

Am 7. Dezember 2021 informierte das Bundesamt für Zivilluftfahrt (BAZL) im Sinne einer proaktiven Sicherheitskultur per E-Mail alle Halter von Flugzeugmustern, die mit einem Motor des Musters Solo 2350D ausgerüstet sind, über den vorliegenden schweren Vorfall und das erkannte Sicherheitsdefizit.

Am 23. Dezember 2021 publizierte der Flugzeughersteller Schempp-Hirth Flugzeugbau GmbH auf seiner Homepage eine Halterinformation mit Angaben zum vorliegenden schweren Vorfall und empfahl für alle betroffenen Flugzeugmuster und Baureihen mit dem Motormuster Solo 2350D, bei denen die Propellerachse eine Betriebszeit von 30 Betriebsstunden oder mehr aufweist, bis auf weiteres auf den Betrieb des Motors zu verzichten.

Am 31. Januar 2022 veröffentlichte der Motorenhersteller Solo Kleinmotoren GmbH das *Service Bulletin* (SB) 4603-19. Gemäss dieser SB ist bei allen Motoren des Musters Solo 2350D mit der Werknummer bis und mit 399 die Propellerachse durch eine verbesserte Achse bis spätestens einer Betriebszeit des Motors von 30 Stunden zu ersetzen. Zudem wurde ein Austauschintervall der Achse von 50 Betriebsstunden eingeführt. Die neue Achse weist eine verbesserte Gestaltsfestigkeit auf.

Dieser Schlussbericht wurde von der Kommission der Schweizerischen Sicherheitsuntersuchungsstelle SUST genehmigt (Art. 10 lit. h der Verordnung über die Sicherheitsuntersuchung von Zwischenfällen im Verkehrswesen vom 17. Dezember 2014).

Bern, 23. August 2022

Schweizerische Sicherheitsuntersuchungsstelle