



Disegni aliante

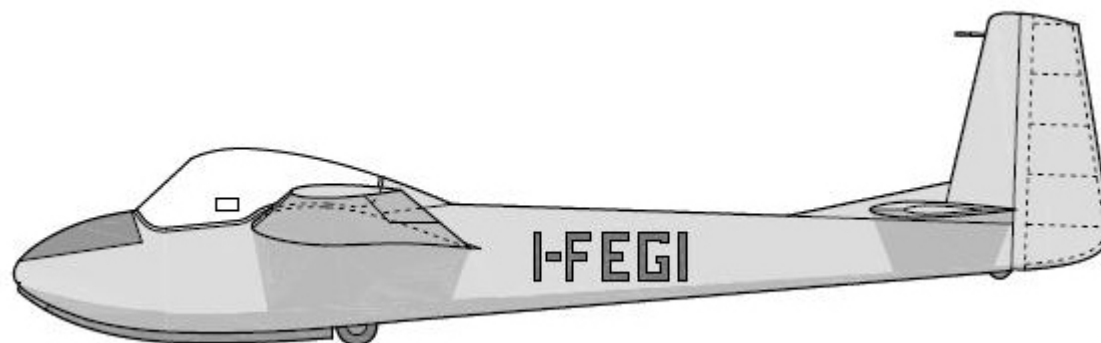
Ro-2

“Tobia”

(progetto Gianfranco Rotondi)



Archivio
Museo CSVVA





Elenco file dei disegni aliante Ro-2 "TOBIA"

Numerazione file: Ro-2_000 Disegni di complessivi/trittici
 Ro-2_100 Disegni dell'ala
 Ro-2_200 Disegni della fusoliera
 Ro-2_300 Disegni degli impennaggi

Pag.	N. disegno	Nome file	Descrizione	Note
4	n.n.	Ro-2_001	Trittico quotato	
5	n.n.	Ro-2_001A	Trittico-dis_originale	
6	n.n.	Ro-2_002	Trittico senza quote	
7	n.n.	Ro-2_003	Vista laterale pittorica	
8	n.n.	Ro-2_004	Vista laterale	
9	n.n.	Ro-2_101	Longherone-ala	
10	n.n.	Ro-2_102	Pianta-ala	
11	n.n.	Ro-2_103	Radice longherone	
12	n.n.	Ro-2_104	Diruttori	
13	n.n.	Ro-2_105	Longherini diruttori	
14	n.n.	Ro-2_106	Schema ala	
15	n.n.	Ro-2_107	Incidenza semiala	
16	n.n.	Ro-2_108	Attacco post. ala-fusoliera	
17	n.n.	Ro-2_109	Schema assieme cinematismo diruttori	
18	n.n.	Ro-2_110	Perni e leve comando diruttori	
19	n.n.	Ro-2_111	Biellette comando diruttori	
20	n.n.	Ro-2_201	Prospetto fusoliera-seggolino-avviamento	
21	n.n.	Ro-2_202	Struttura fusoliera-vista inferiore	
22	n.n.	Ro-2_203	Pedaliera regolabile in volo -slitta scorr.	
23	n.n.	Ro-2_204	Attacco-post-ala-fusoliera	
24	n.n.	Ro-2_205	Gancio traino	

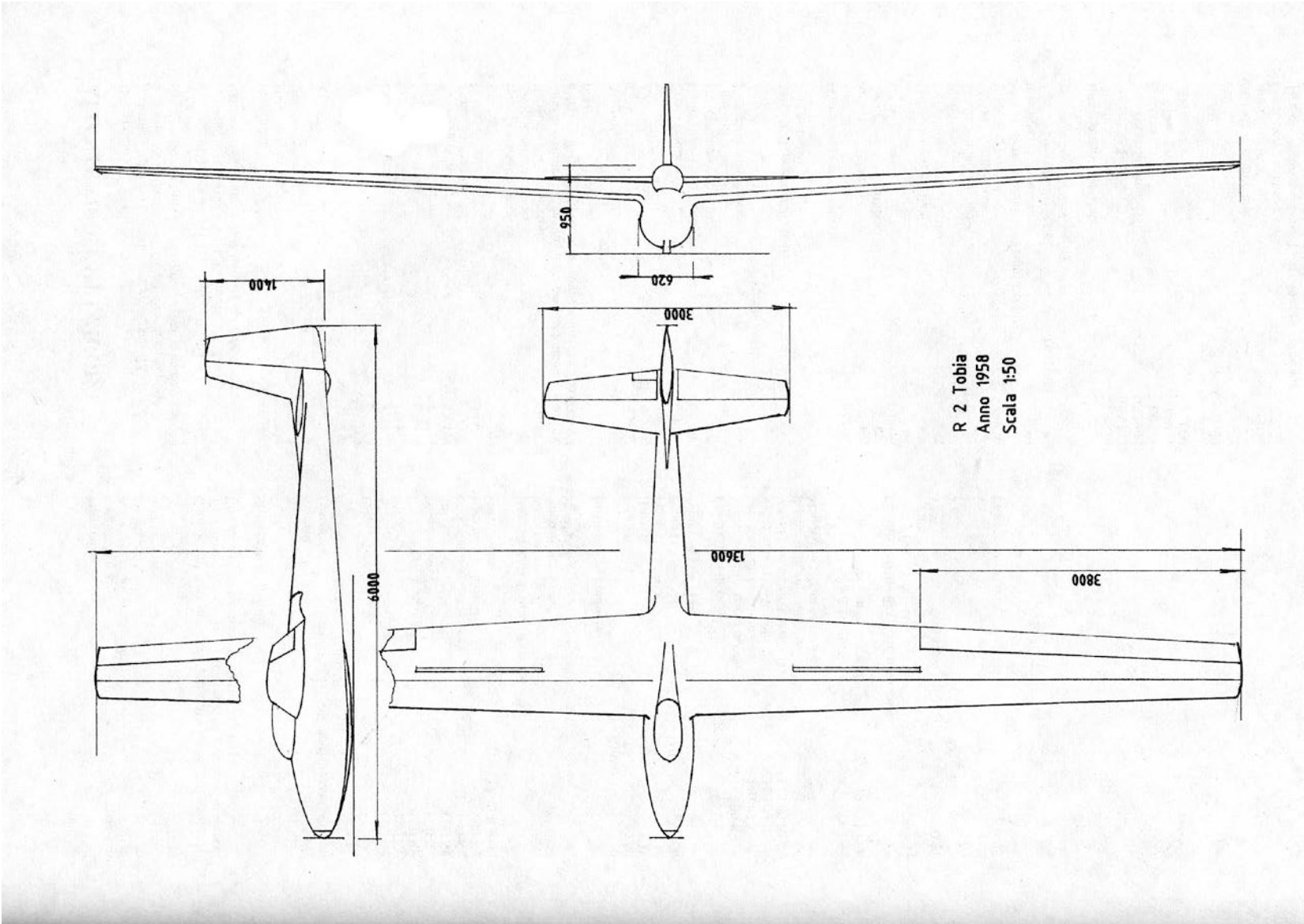
Disegni Aliante Ro-2 "Tobia"

Archivio
Museo CSVVA



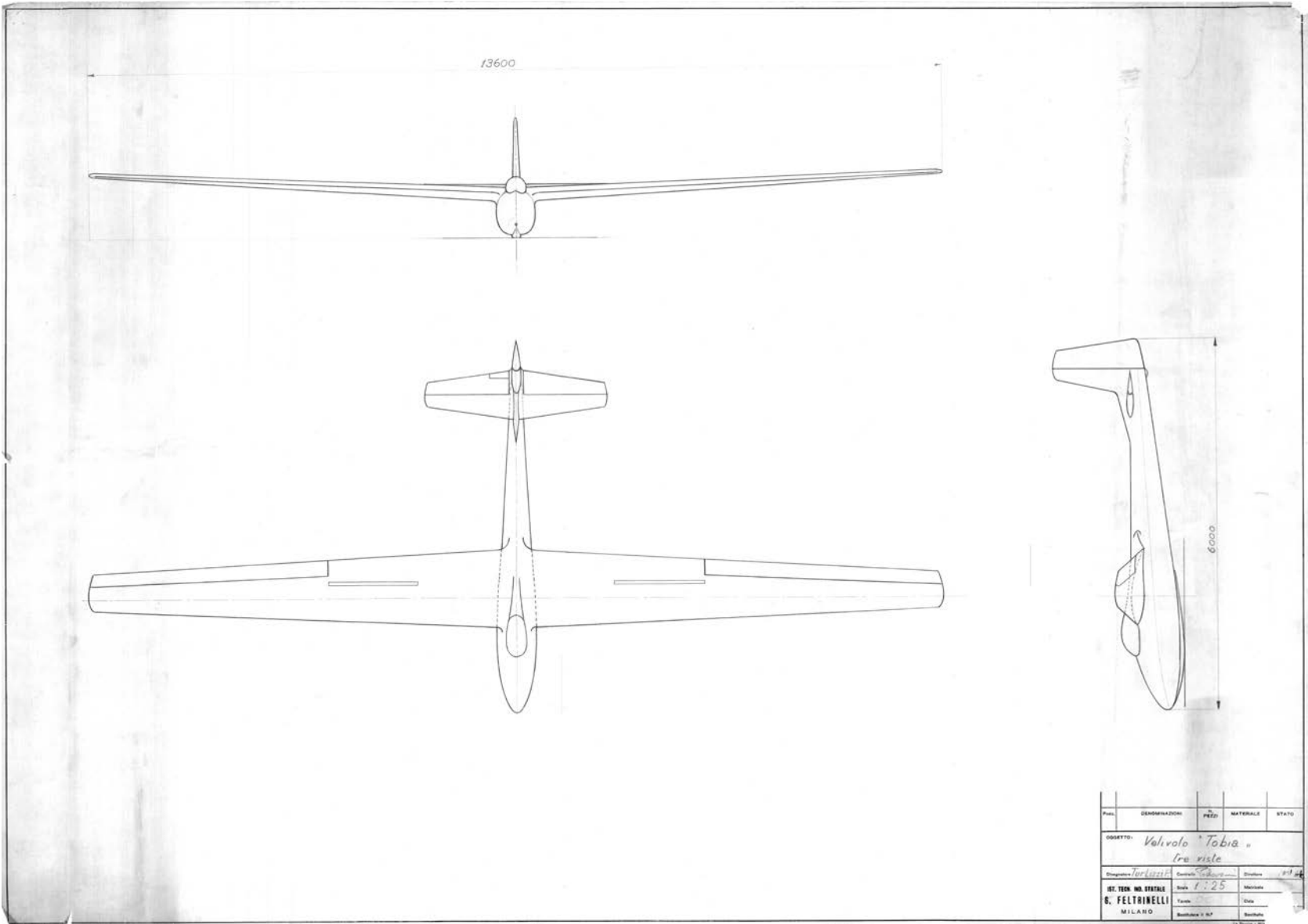
Pag.	N. disegno	Nome file	Descrizione	Note
25	n.n.	Ro-2_206	Tubo di torsione barra di comando	
26	n.n.	Ro-2_207	Sotto ordinata maestra	
27	n.n.	Ro-2_208	Particolare ordinata 8bis con rinvio asta	
28	n.n.	Ro-2_209	Pedaliera regolabile in volo -supporto	
29	n.n.	Ro-2_210	Particolare ordinata 10+leva rinvio equil.	
30	n.n.	Ro-2_211	Pedaliera regolabile in volo -slitta scorr.	
31	n.n.	Ro-2_212	Collegamento attacco alare	
32	n.n.	Ro-2_213	Pianta fusoliera-Ordinate	
33	n.n.	Ro-2_214	Seggiolino e deriva	
34	n.n.	Ro-2_301	Piano orizzontale	
35	n.n.	Ro-2_302	Timone - centina n. 5	
36	n.n.	Ro-2_303	Timone - centina n. 3	
37	n.n.	Ro-2_304	Piano orizzontale	
38	n.n.	Ro-2_305	Timone - centina n. 13	

Disegni Aliante Ro-2 "Tobia"



Disegni Aliante Ro-2 "Tobia"

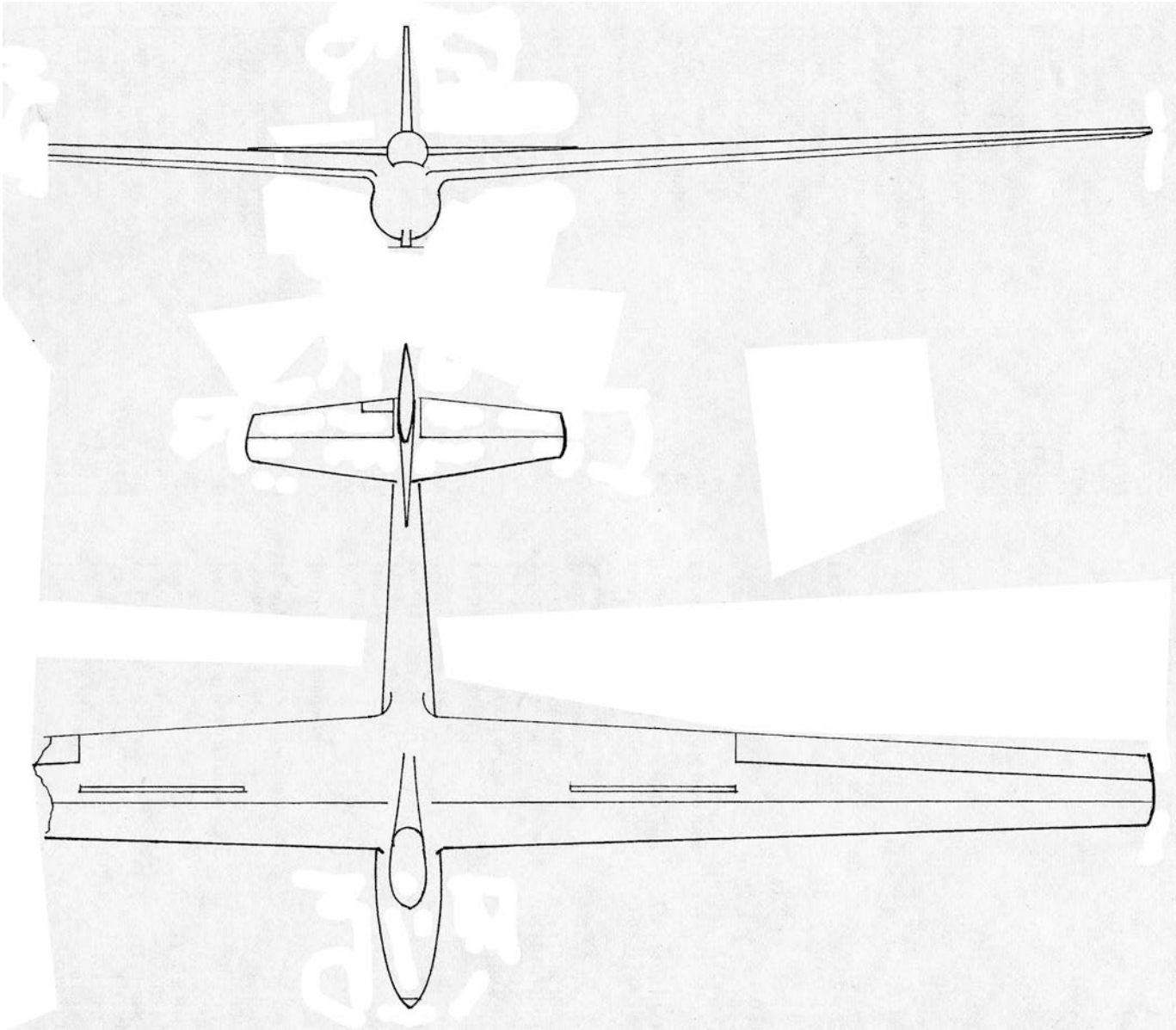
Archivio
Museo CSVVA



Prov.	DESIGNAZIONE	PEZZI	MATERIALE	STATO
	OGGETTO: <i>Velivolo "Tobia"</i> <i>tre viste</i>			
Disegnato	<i>F. Feltrinelli</i>	Controllo	<i>F. Feltrinelli</i>	Disegnato
IST. TECN. ING. STATALI	Scala	1:25	Allegato	
G. FELTRINELLI	Yanni		Data	
MILANO	Sezione 5. 67		Sezione	

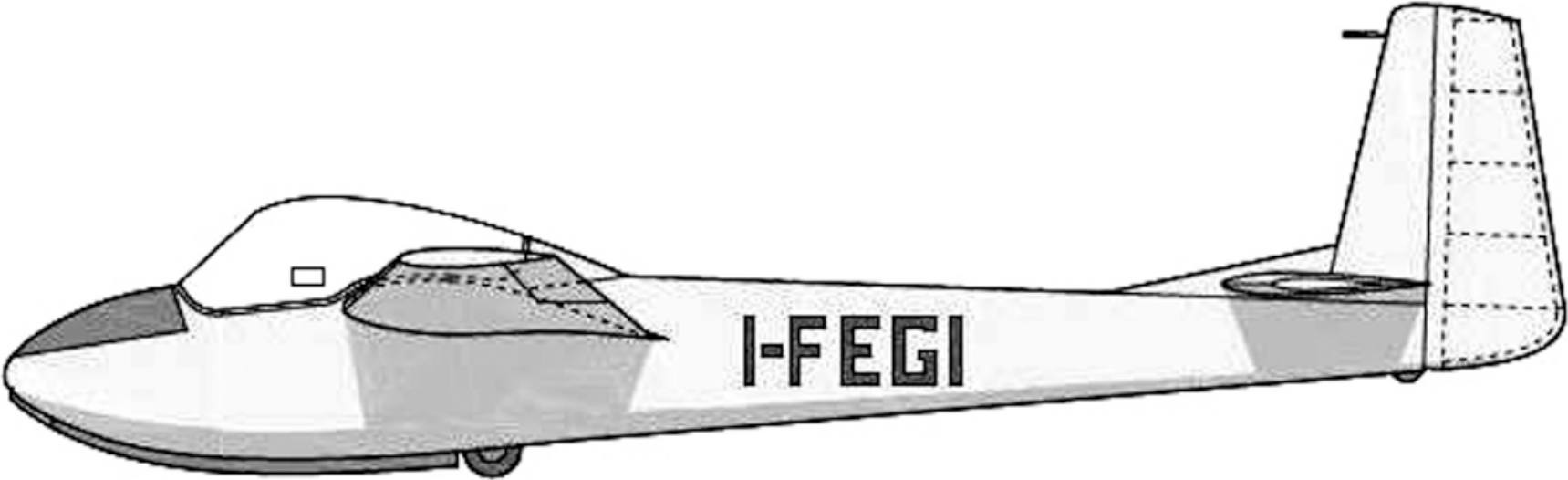
Disegni Aliante Ro-2 "Tobia"

Archivio
Museo CSVVA



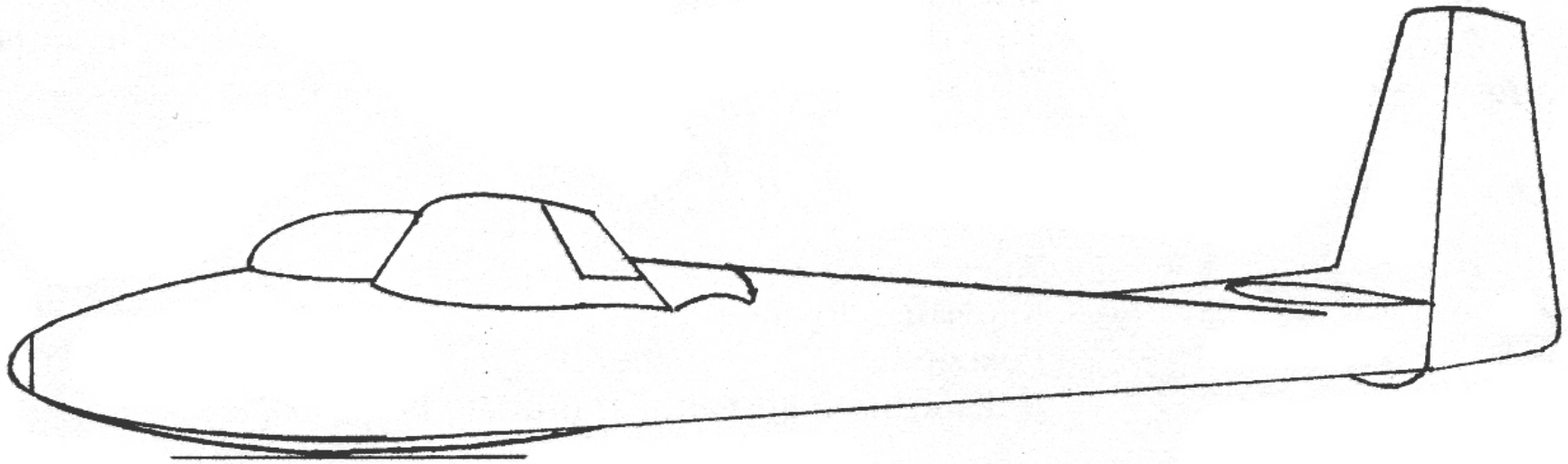
Disegni Aliante Ro-2 "Tobia"

Archivio
Museo CSVVA



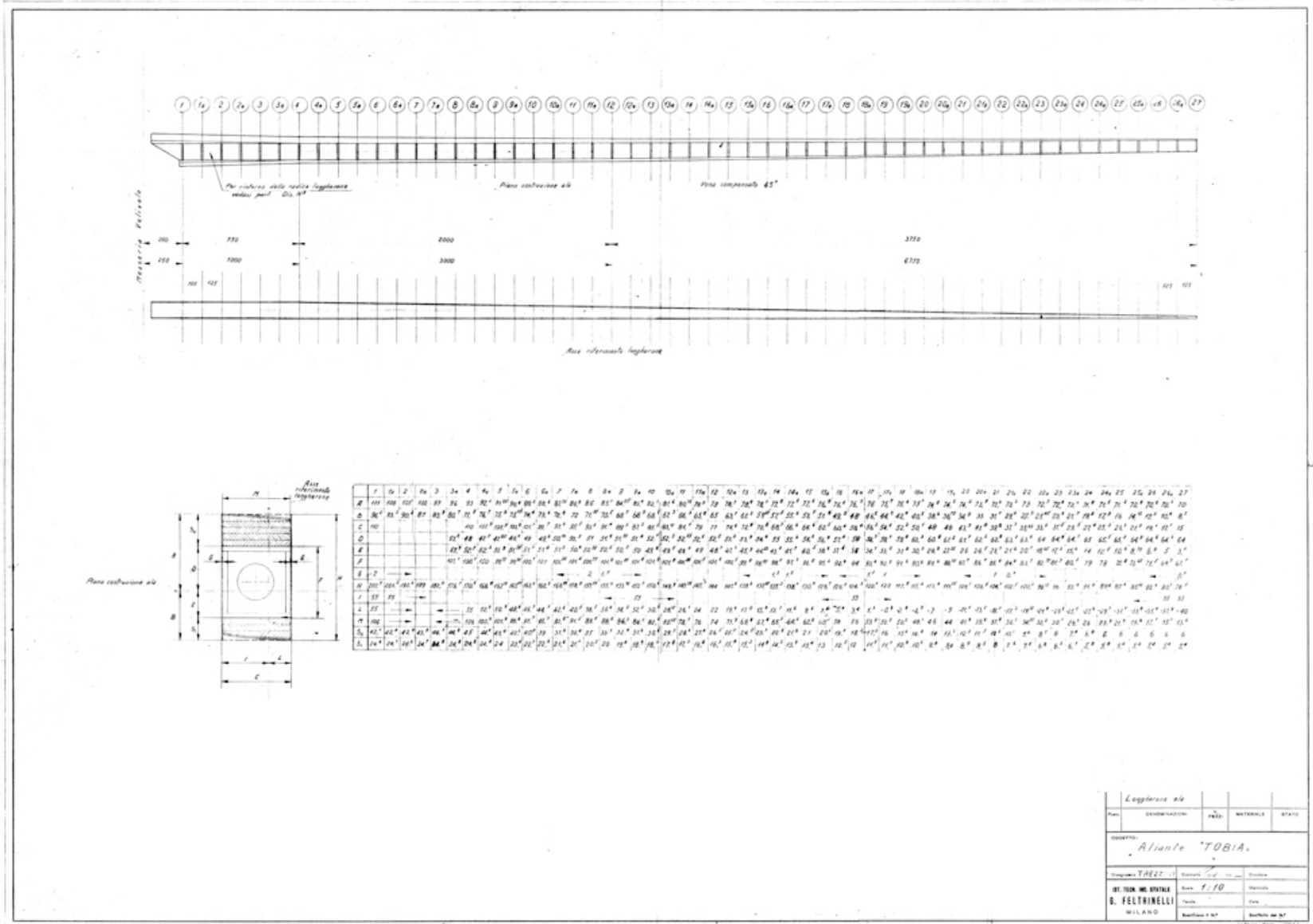
Disegni Aliante Ro-2 "Tobia"

Archivio
Museo CSVVA

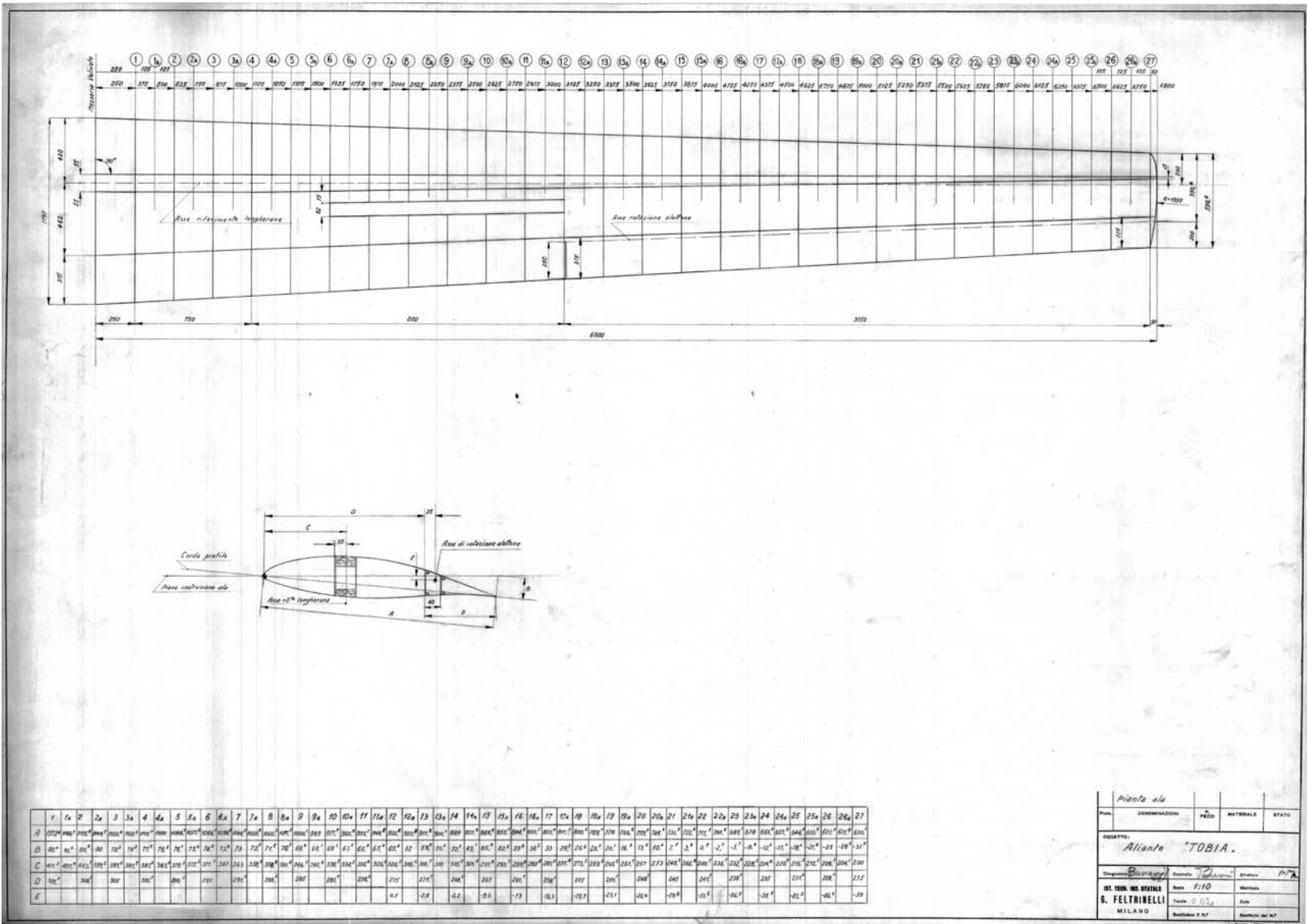


Disegni Aliante Ro-2 "Tobia"

Archivio
Museo CSVVA

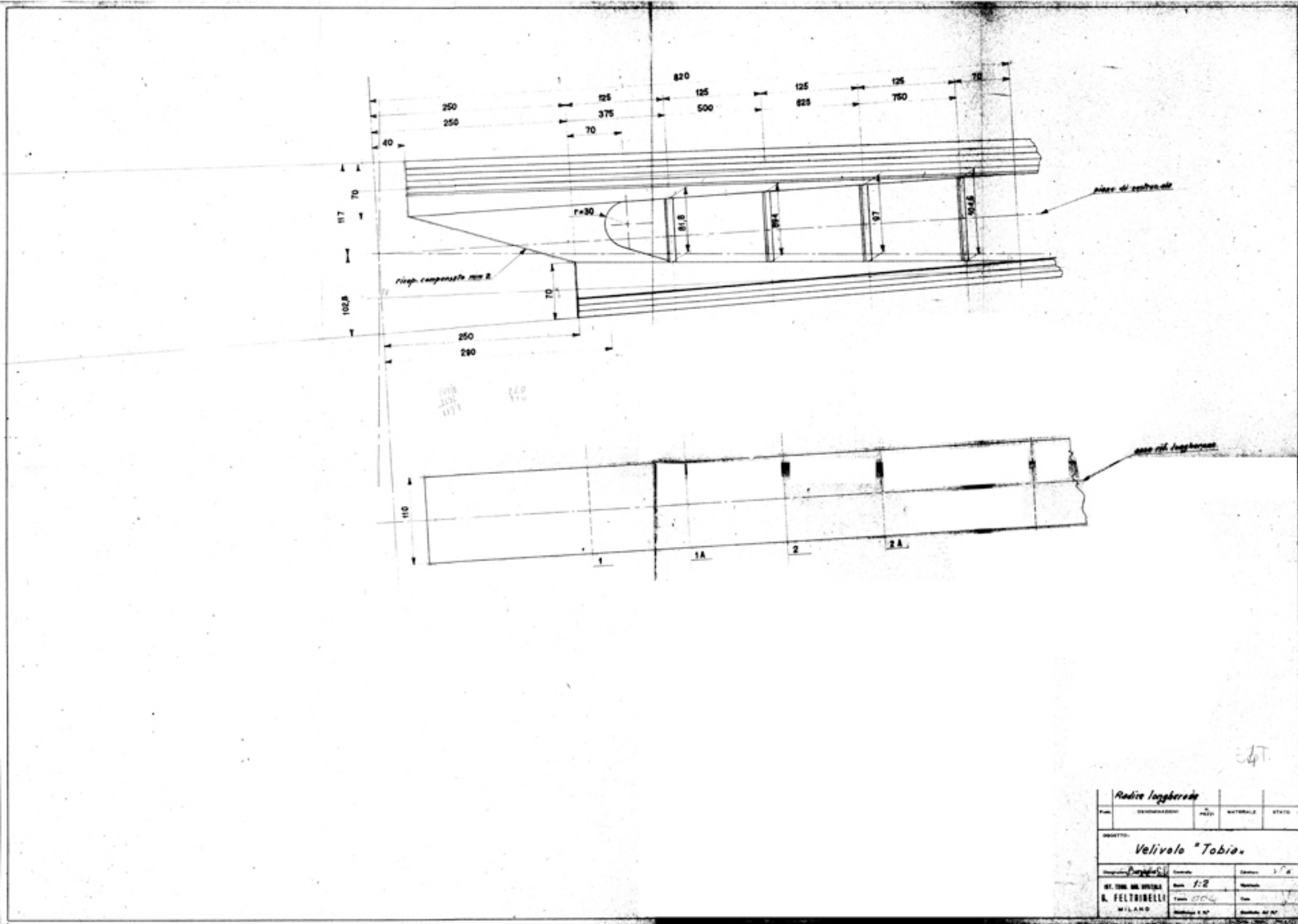


Disegni Aliante Ro-2 "Tobia"



Profilo ala				
Pos.	DEFORMAZIONI	PESO	MATERIALE	STATO
OGGETTO: Aliante "TOBIA".				
Disegnato: <i>Borghetti</i>	Costruito: <i>Tedeschi</i>	Disegnato: <i>ML</i>		
IST. TECN. ING. ENRICO	Scala: 1:10	Materiale:		
G. FELTRINELLI	Firma: <i>G. Feltrinelli</i>	Data:		
MILANO	Build-up: V. 17	Build-up: del 17		

Disegni Aliante Ro-2 "Tobia"

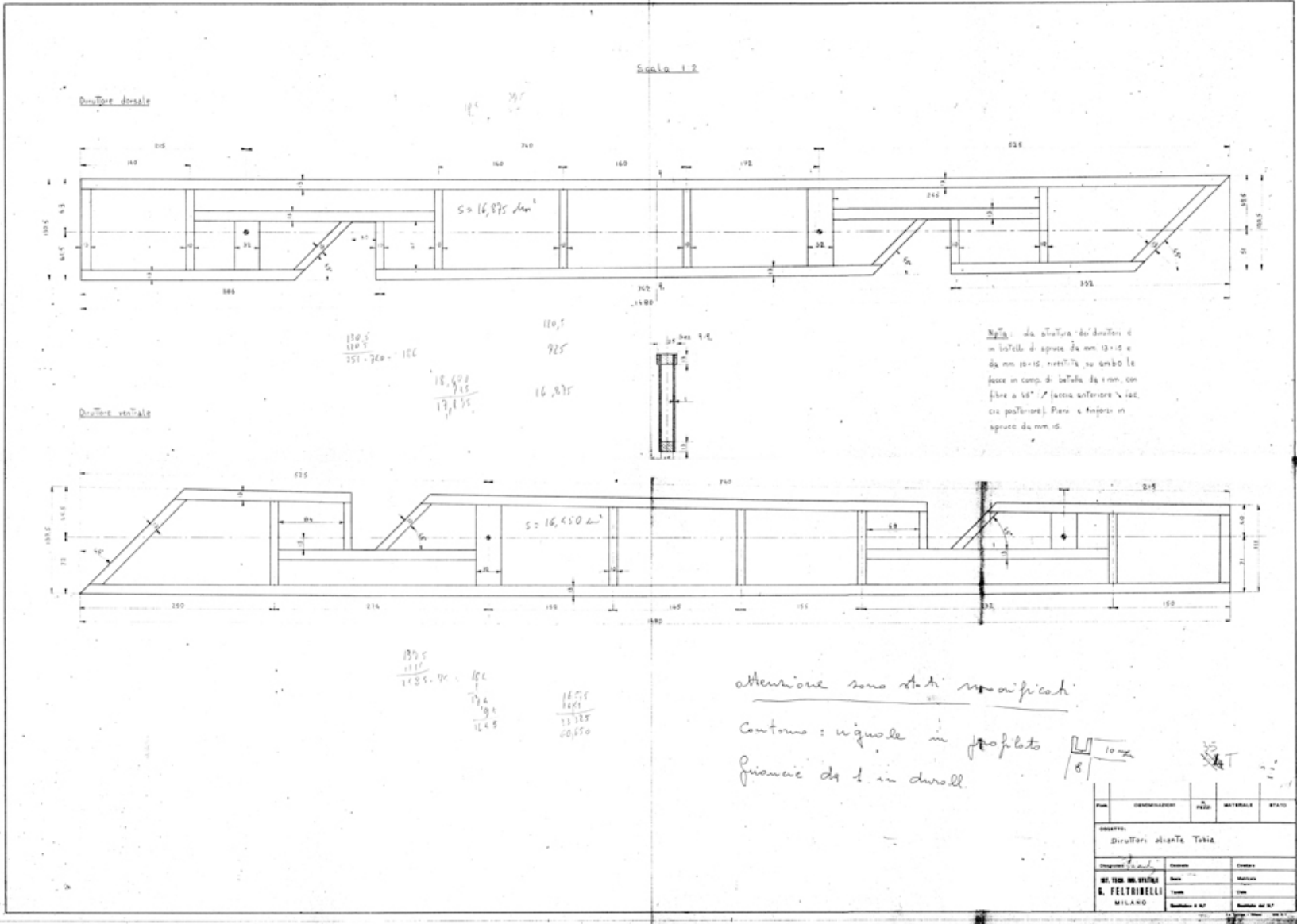


c.d.t.

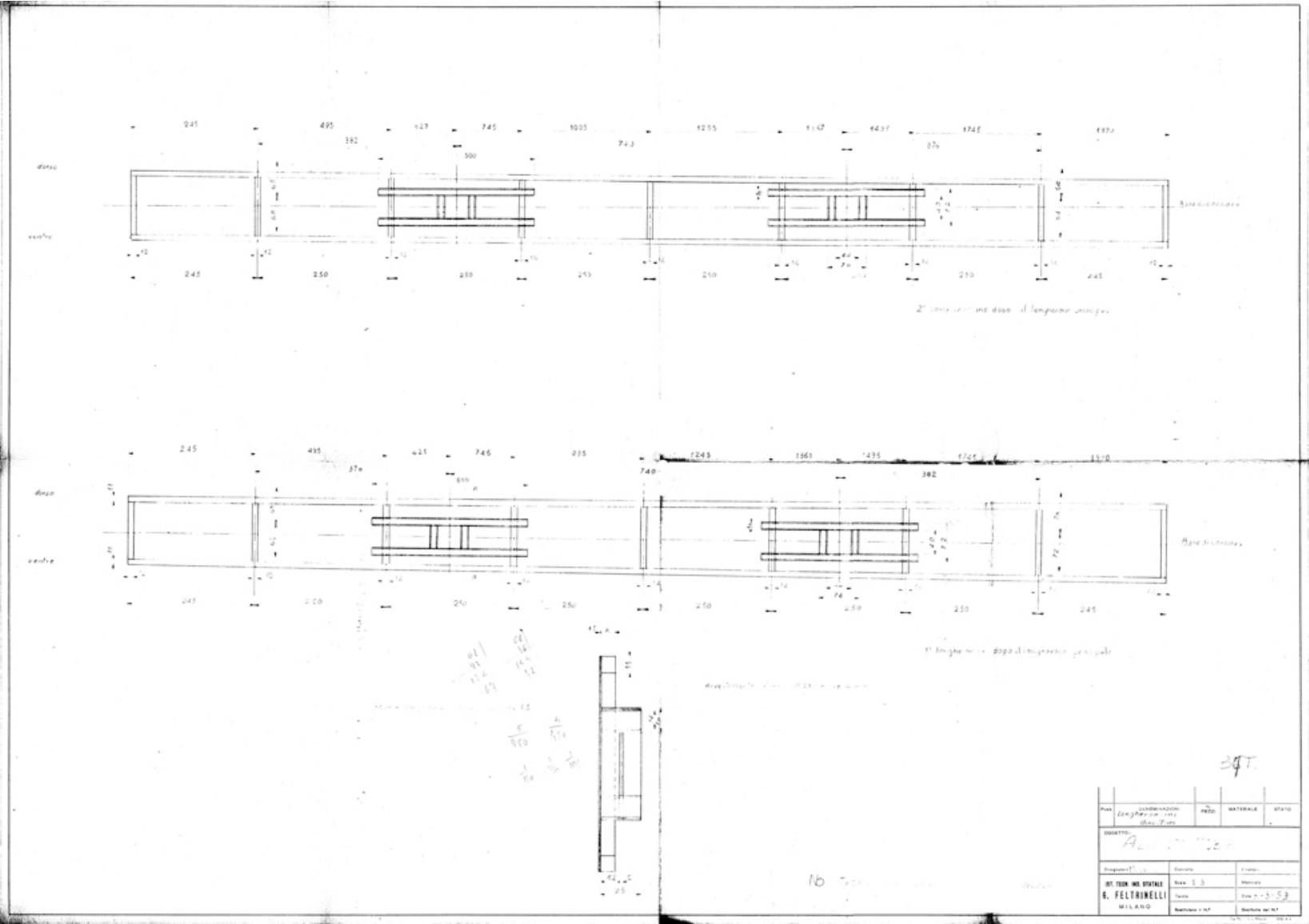
Radice longhera			
PROGETTISTA	PROV.	MATERIALE	STATO
OGGETTO:			
Velivolo "Tobia"			
PROF. DEL DISEGNO	Scala	Disegno	1/2
U. FELTRINELLI	1/2	1/2	
MILANO			

Disegni Aliante Ro-2 "Tobia"

Archivio
Museo CSVVA

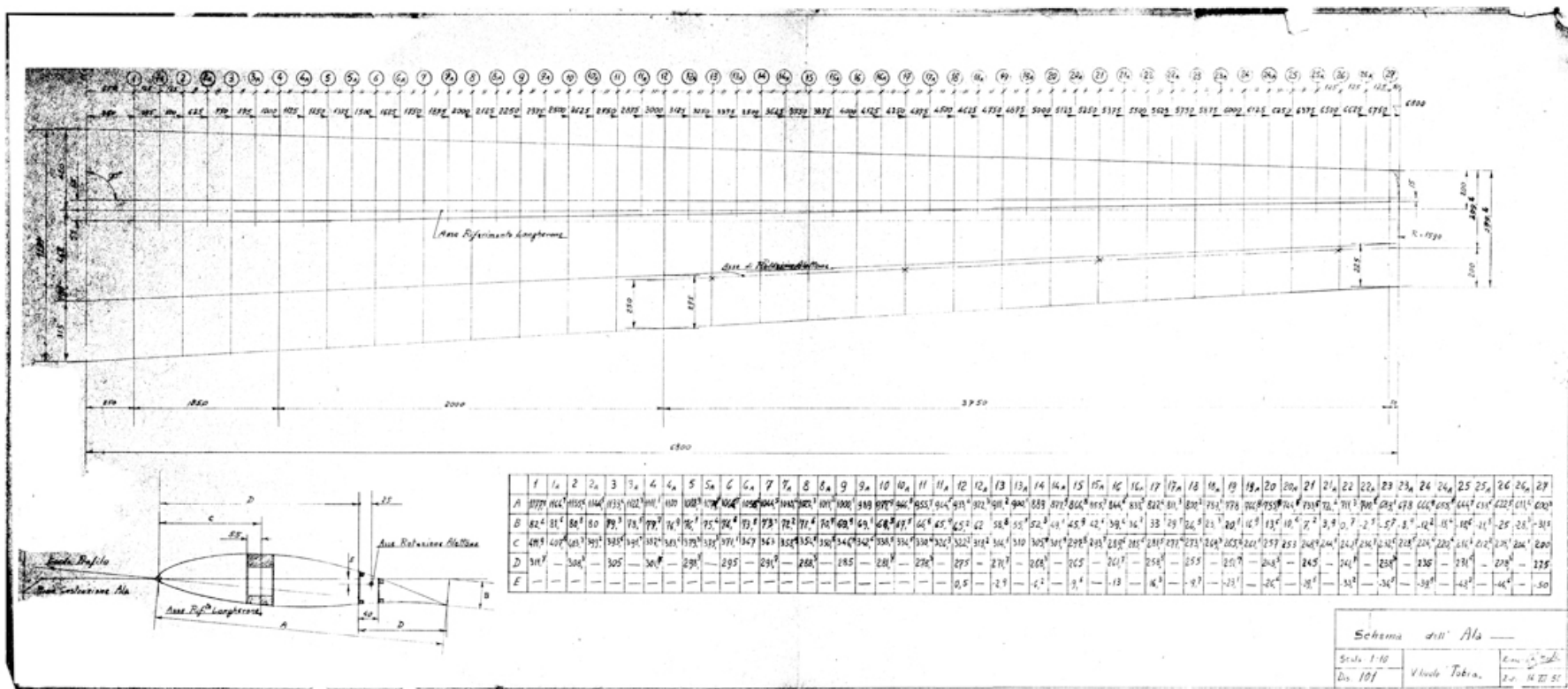


Disegni Aliante Ro-2 "Tobia"



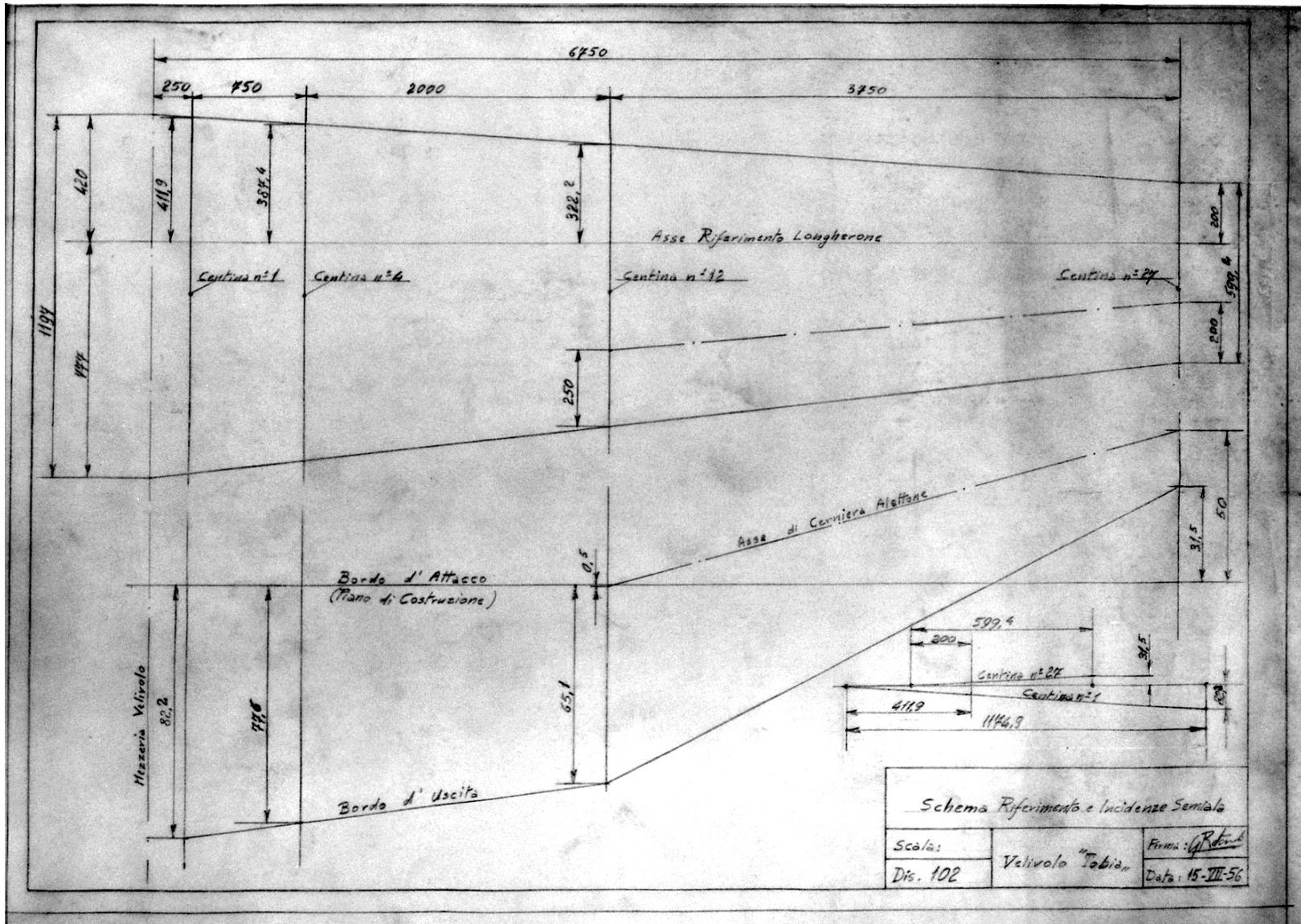
Disegni Aliante Ro-2 "Tobia"

Archivio
Museo CSVVA



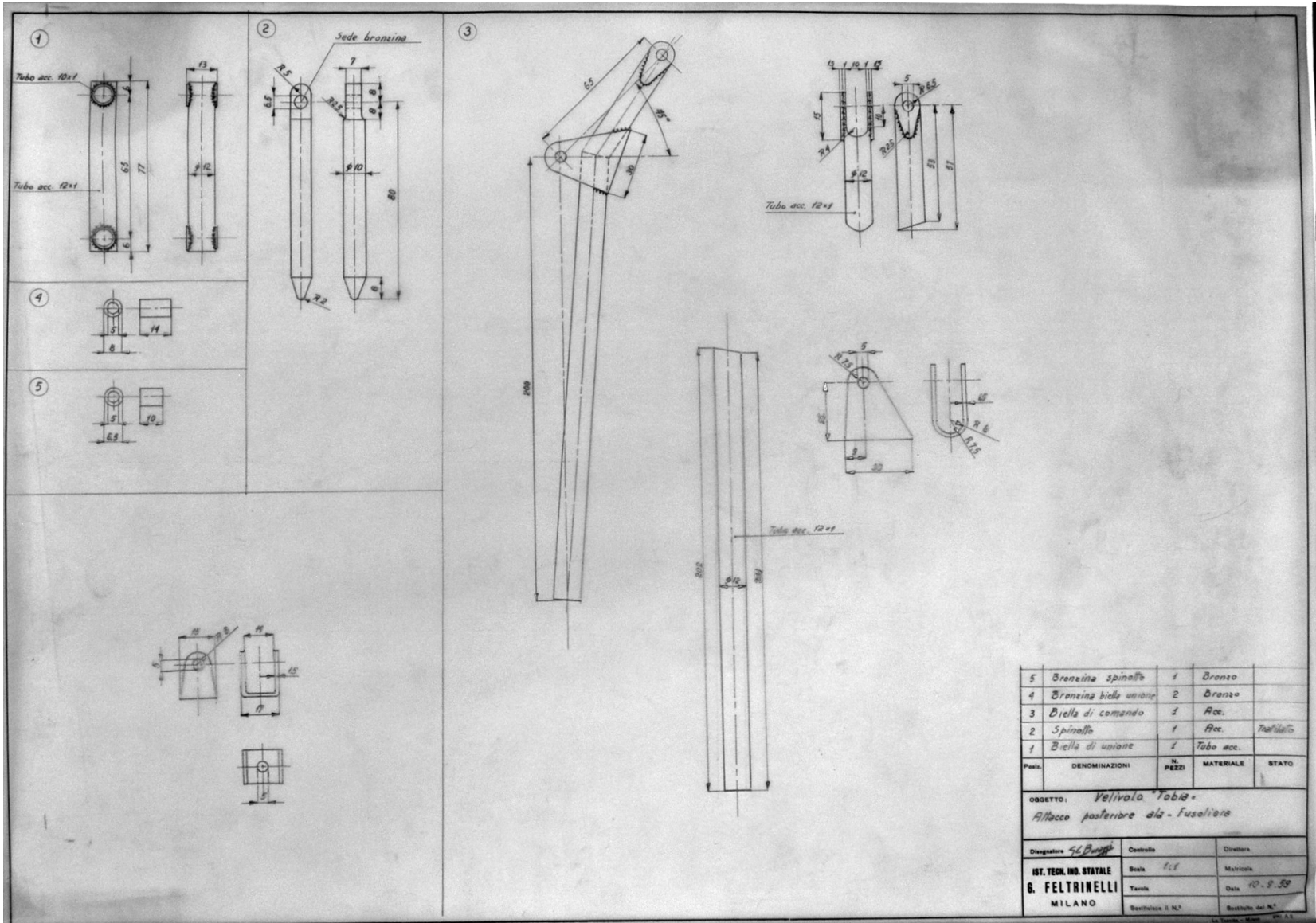
Disegni Aliante Ro-2 "Tobia"

Archivio
Museo CSVVA



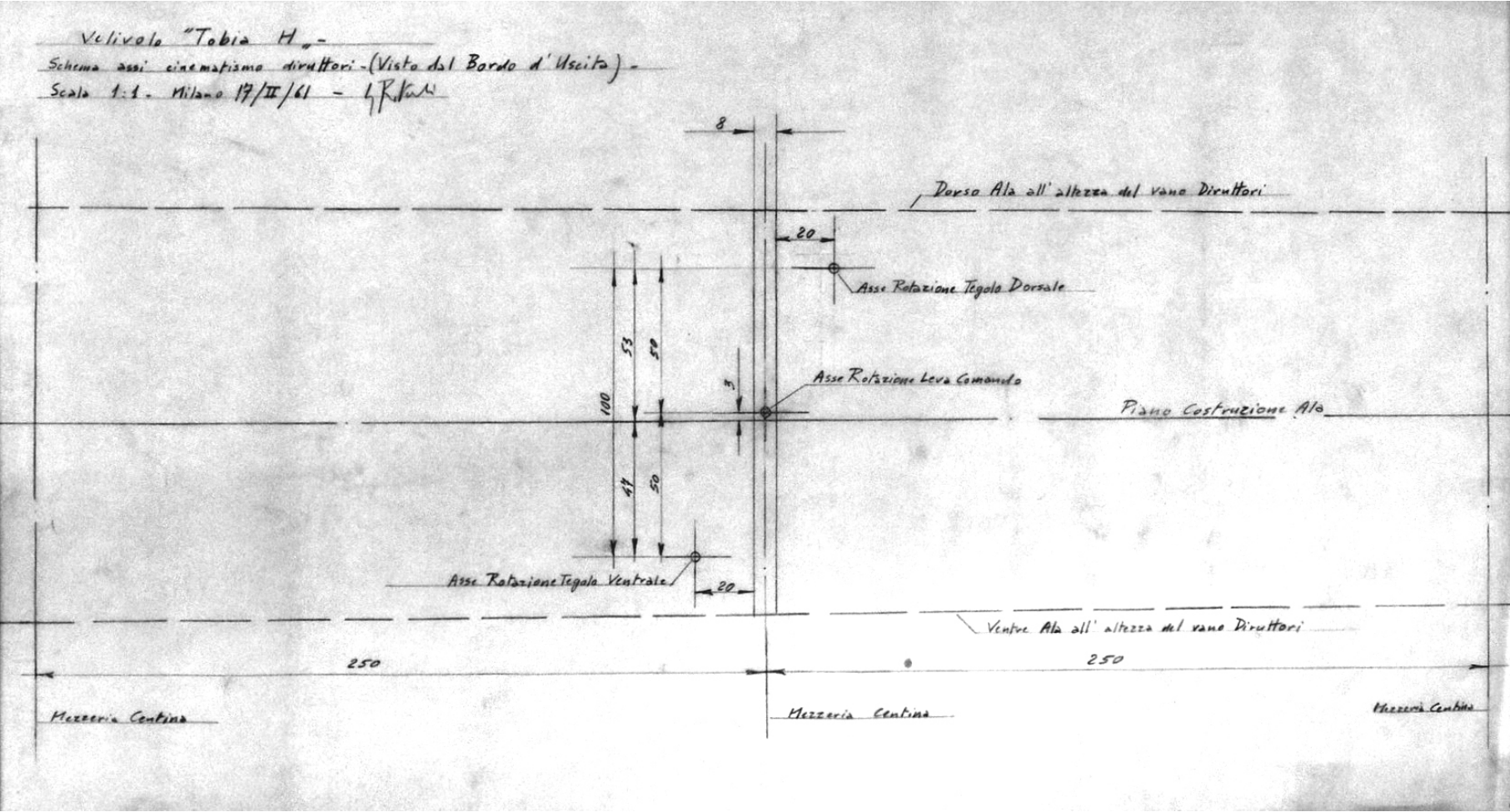
Disegni Aliante Ro-2 "Tobia"

Archivio
Museo CSVVA



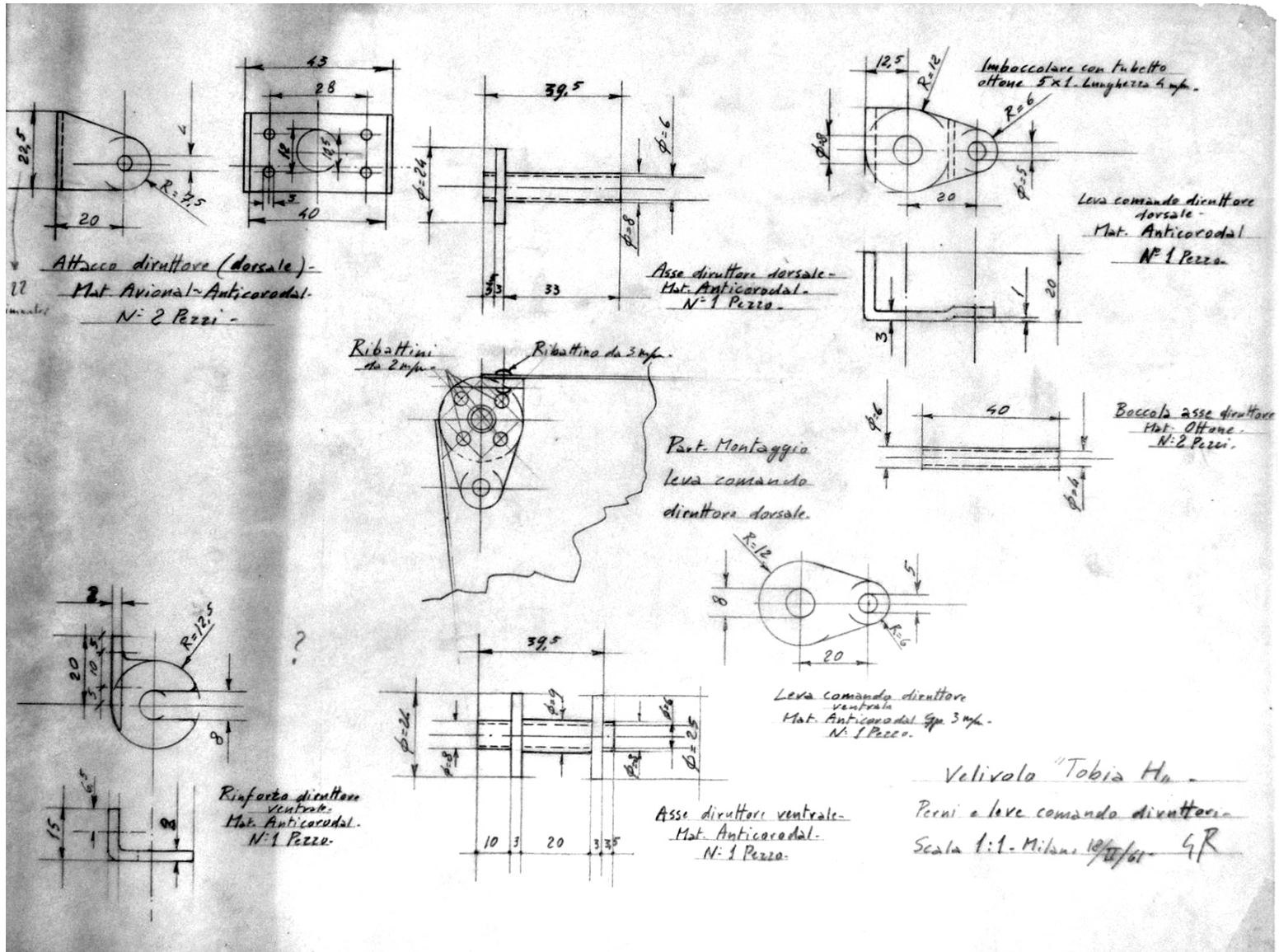
Disegni Aliante Ro-2 "Tobia"

Archivio
Museo CSVVA



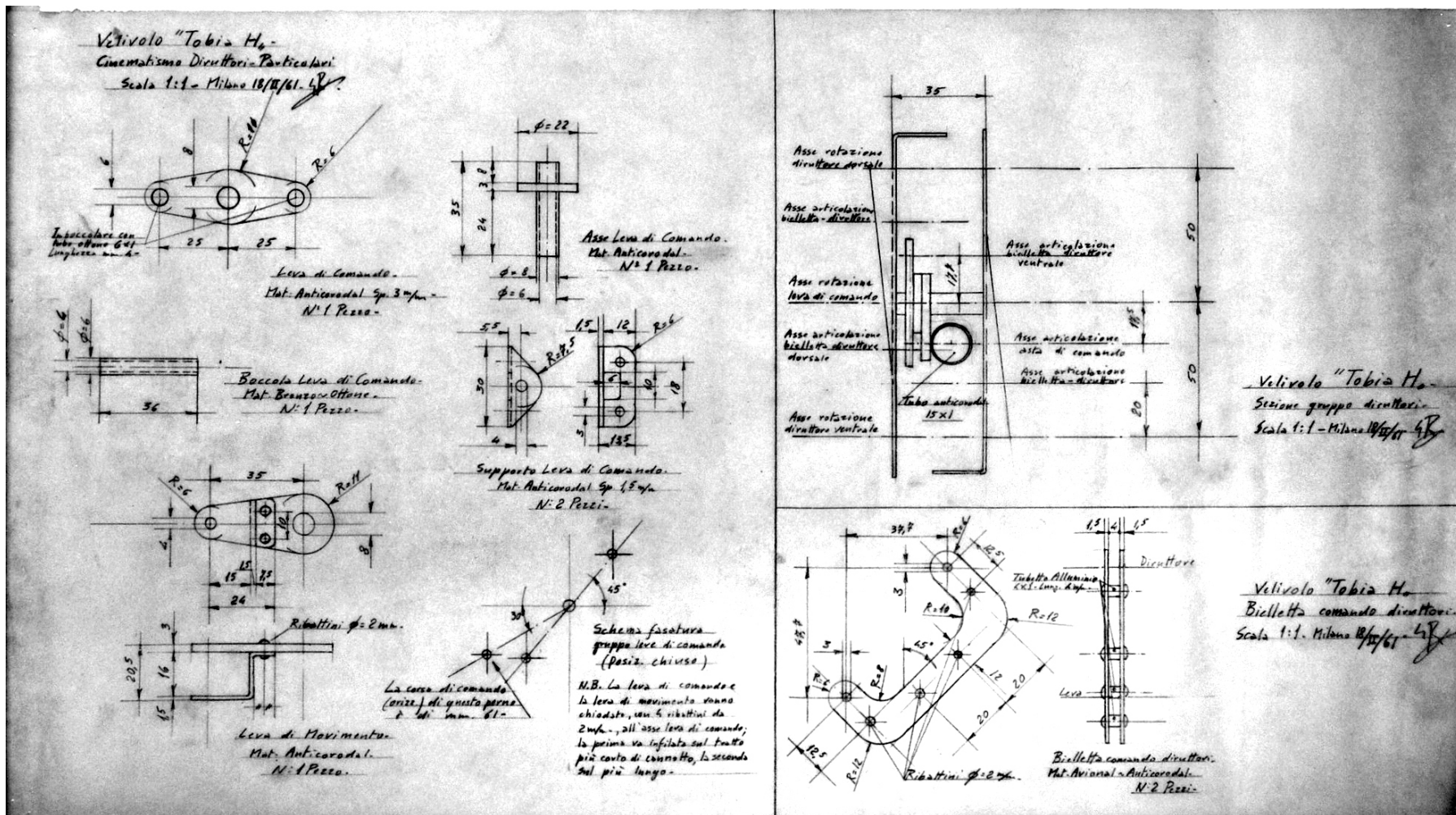
Disegni Aliante Ro-2 "Tobia"

Archivio
Museo CSVVA



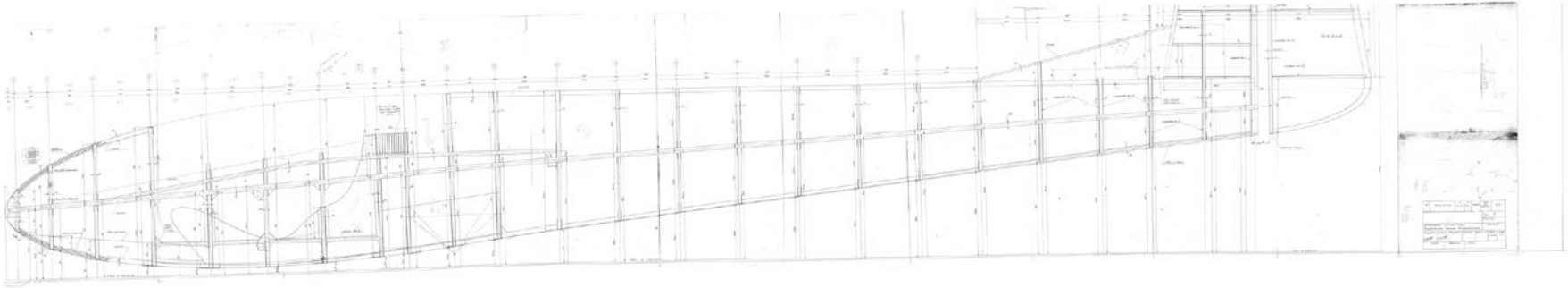
Disegni Aliante Ro-2 "Tobia"

Archivio
Museo CSVVA



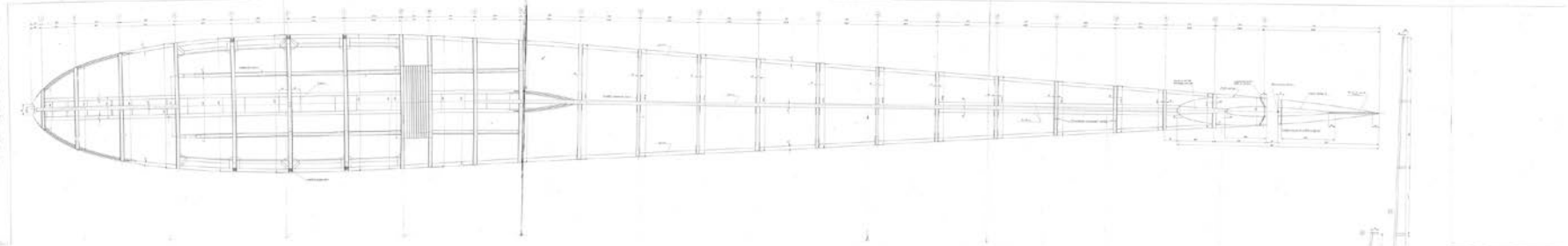
Disegni Aliante Ro-2 "Tobia"

Archivio
Museo CSVVA



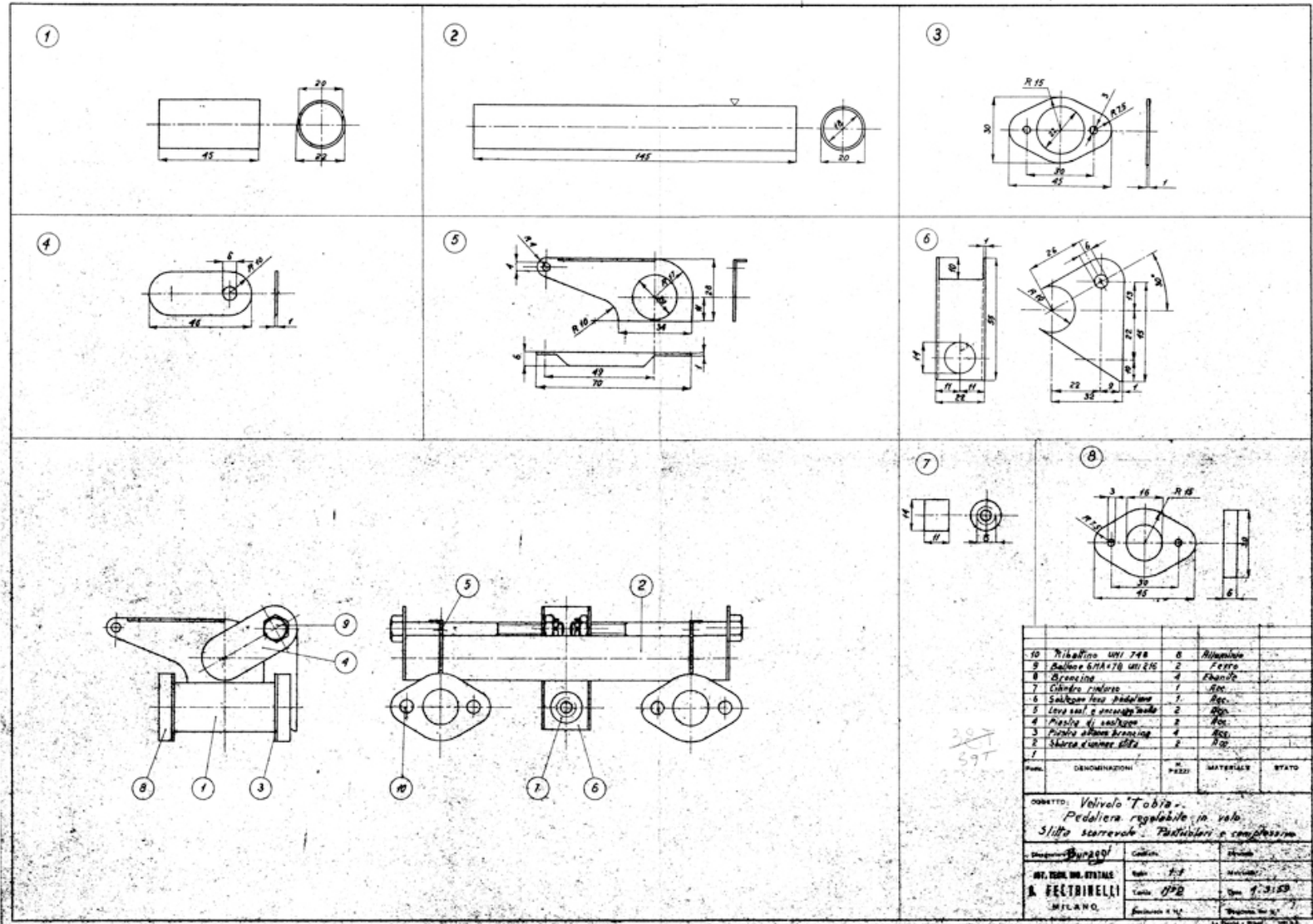
Disegni Aliante Ro-2 "Tobia"

Archivio
Museo CSVVA

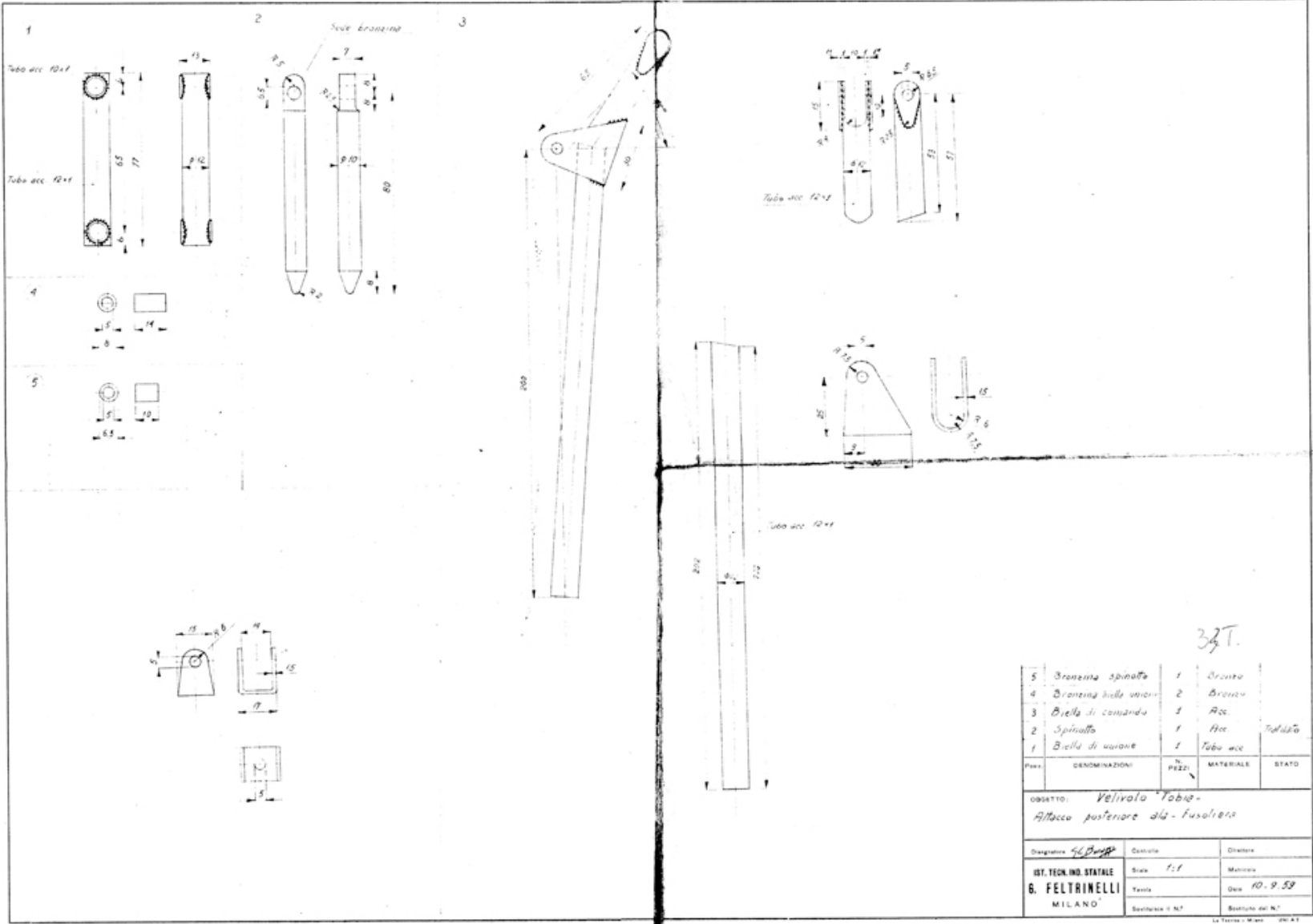


Disegni Aliante Ro-2 "Tobia"

Archivio
Museo CSVVA

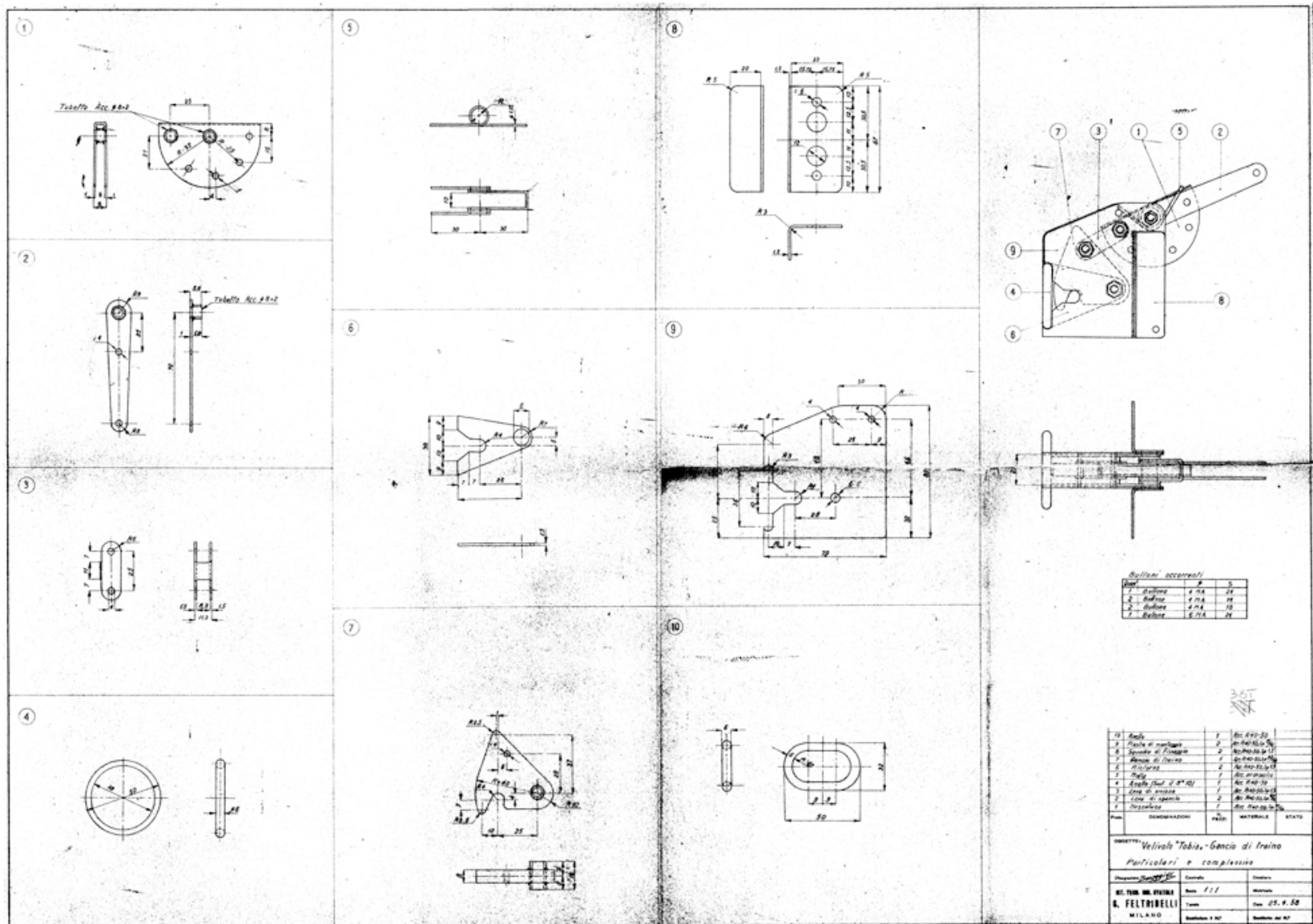


Disegni Aliante Ro-2 "Tobia"



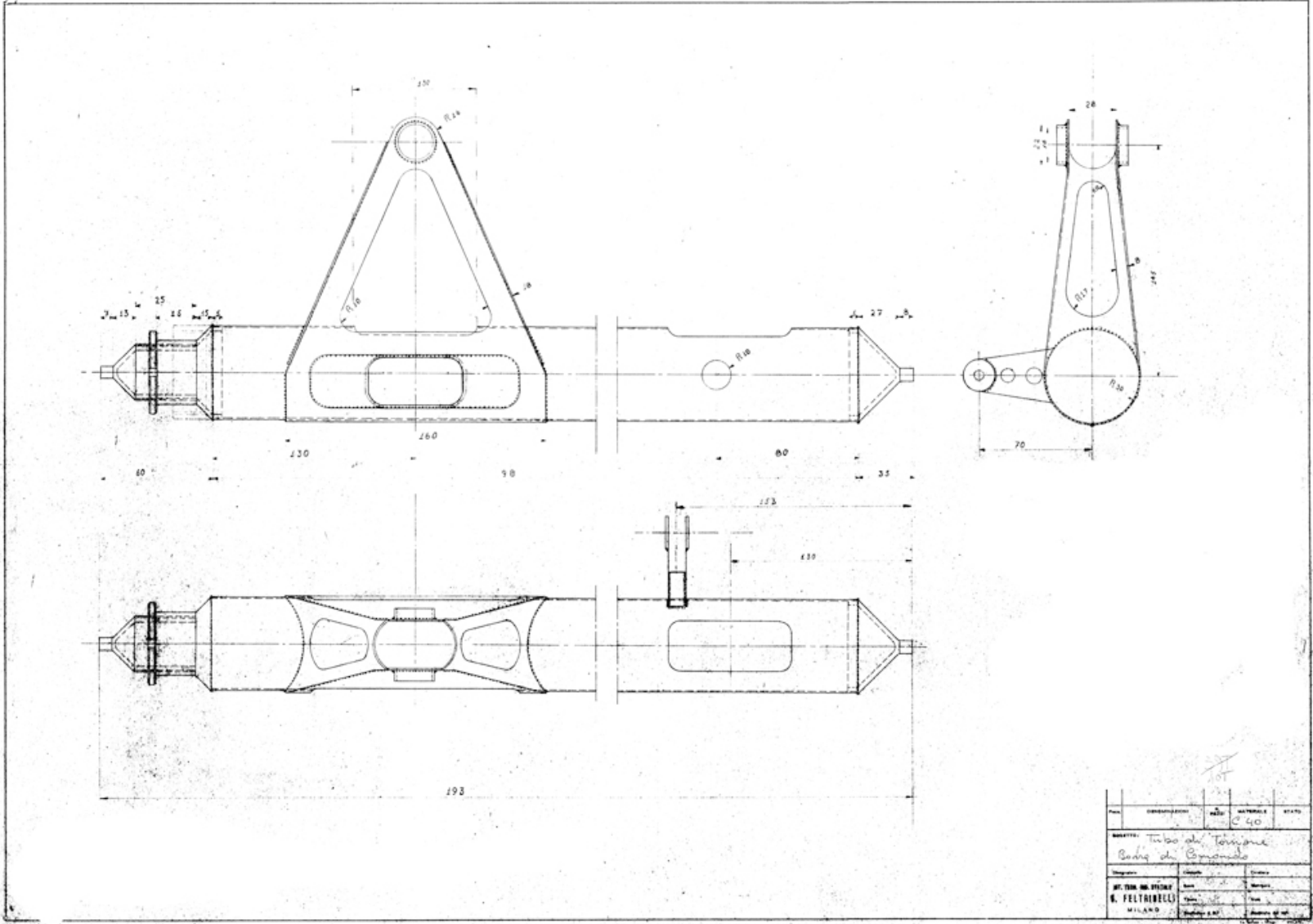
Disegni Aliante Ro-2 "Tobia"

Archivio
Museo CSVVA



Disegni Aliante Ro-2 "Tobia"

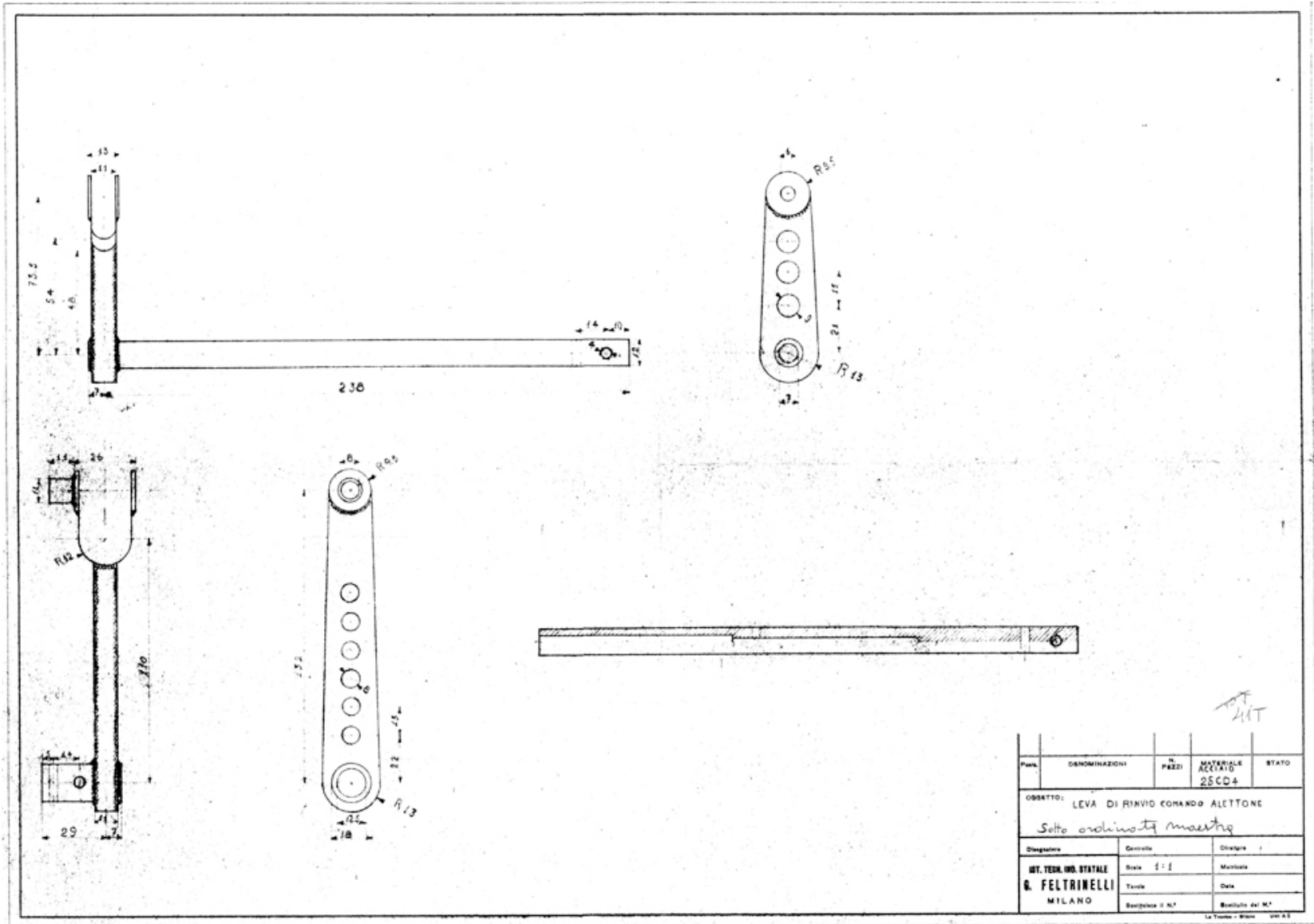
Archivio
Museo CSVVA



Autore	Disegnato	Verificato	Approvato	Stato
				240
DESCRIZIONE: Tubo di torsione Bando di comando				
MATERIALE		CANTIERE		
MILANO		MILANO		

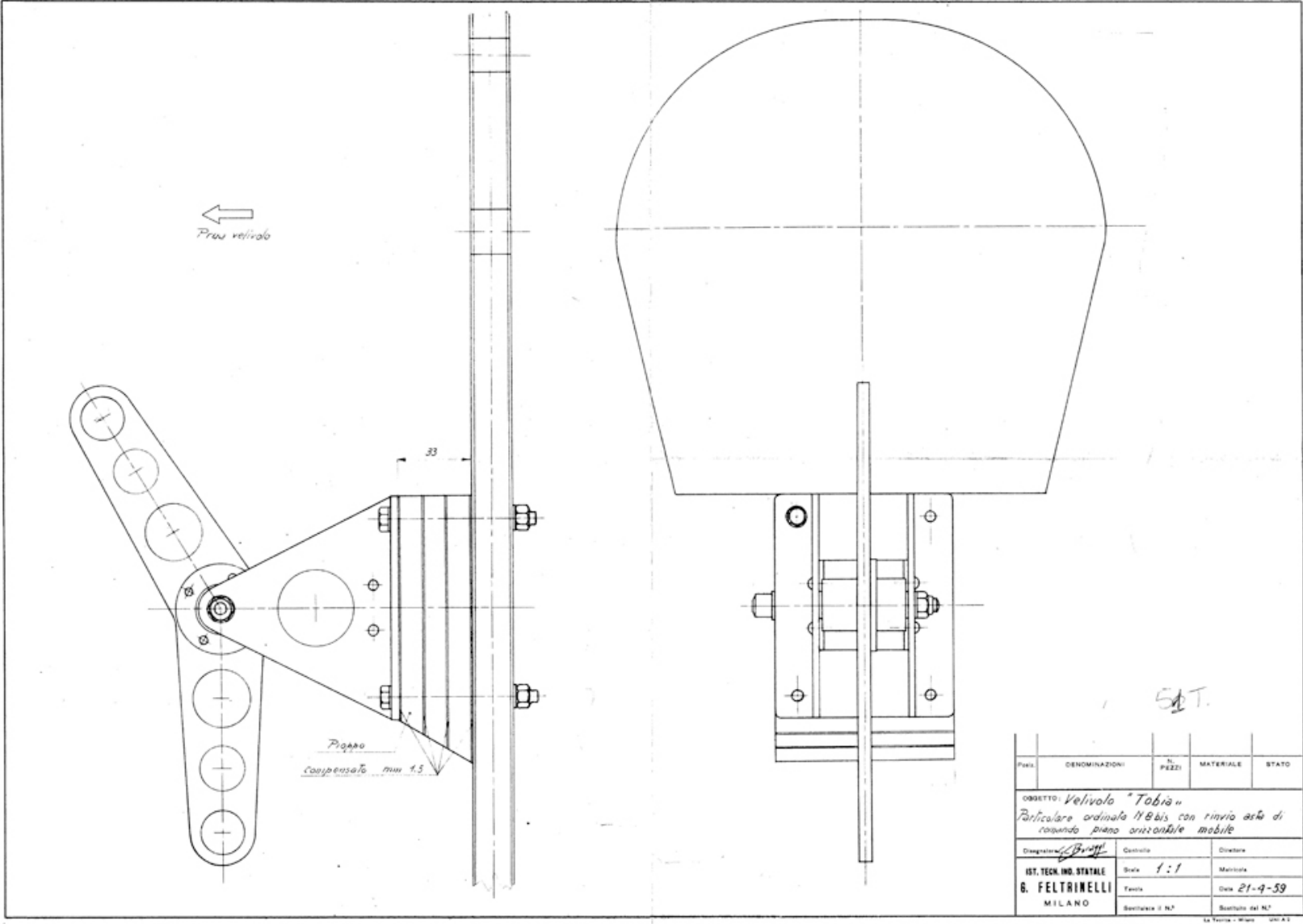
Disegni Aliante Ro-2 "Tobia"

Archivio
Museo CSVVA

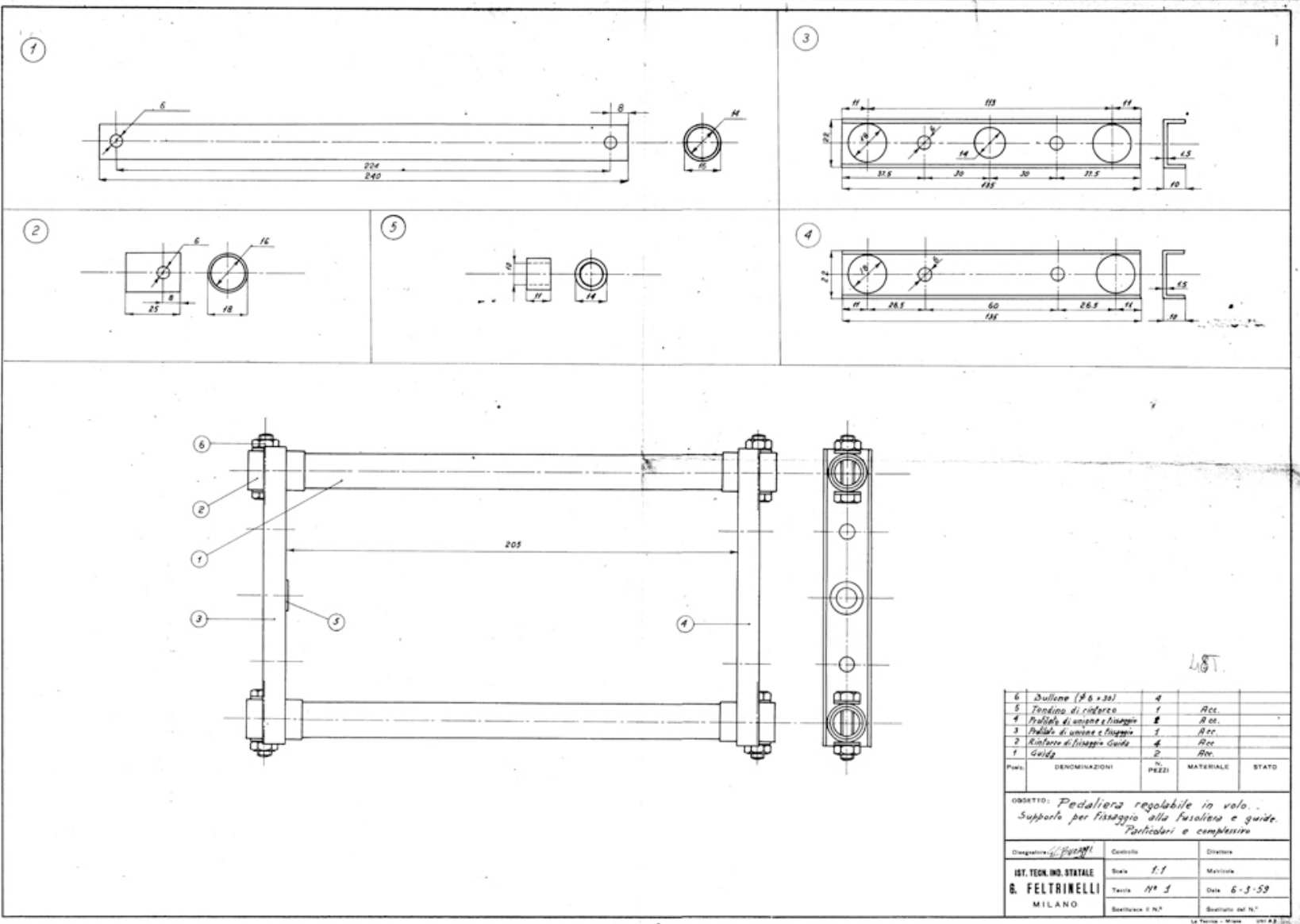


Disegni Aliante Ro-2 "Tobia"

Archivio
Museo CSVVA



Disegni Aliante Ro-2 "Tobia"



6	Dallone (Ø 8 x 20)	4		
5	Fondello di cokerino	1	Acc.	
4	Profilo di unione e fissaggio	2	Acc.	
3	Profilo di unione e fissaggio	1	Acc.	
2	Rinforzo di fissaggio Guide	4	Acc.	
1	Guida	2	Acc.	
Pos.	DENOMINAZIONI	Q. (PEZZI)	MATERIALE	STATO

OGGETTO: *Pedaliera regolabile in volo.
Supporto per fissaggio alla fusoliera e guide.
Particolari e complessivo*

Disegnato: *F. Feltrinelli* Controllo: Direttore: *LST.*

IST. TECN. IND. STATALE Data: *1.1* Matricola: *187.*

G. FELTRINELLI Tavola: *N° 1* Data: *6-3-59*

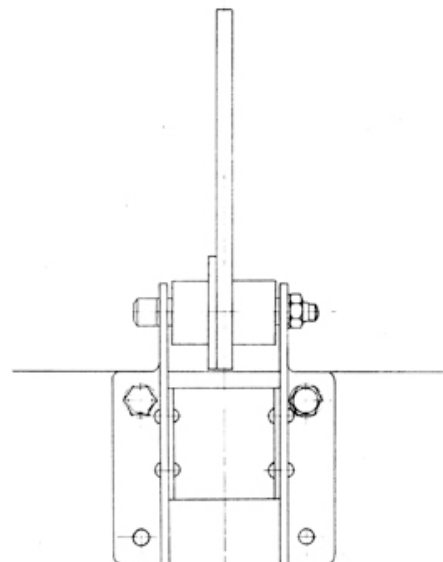
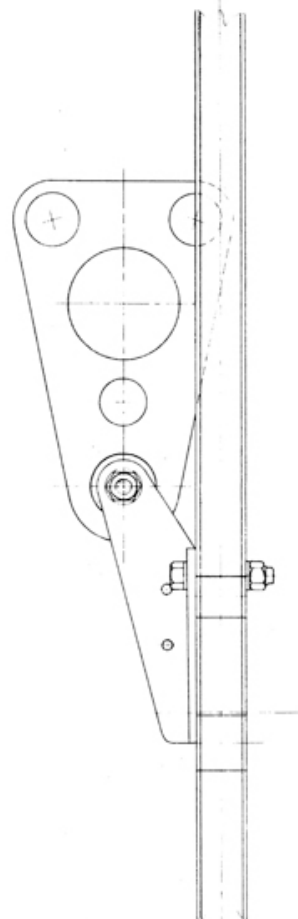
MILANO Scatolone: *0 N°* Scatolina: *0 N°*

Disegni Aliante Ro-2 "Tobia"

Archivio
Museo CSVVA



←
Poppa
relivato



101.
471

Quant.	DENOMINAZIONI	N. PEZZI	MATERIALE	STATO
OGGETTO: <i>Velivolo "Tobia"</i> <i>Particolare ordinata N° 10 con leva e</i> <i>squadra fissa equilibratore</i>				
Disegnato: <i>[Signature]</i>	Controllo:	Disegnato:		
IST. TECN. IND. STATALE	Scala: <i>1:1</i>	Matteina		
6. FELTRINELLI	Tavola	Data: <i>20-4-59</i>		
MILANO	Sequenza di N°	Sequenza di N°		

Disegni Aliante Ro-2 "Tobia"

Archivio
Museo CSVVA

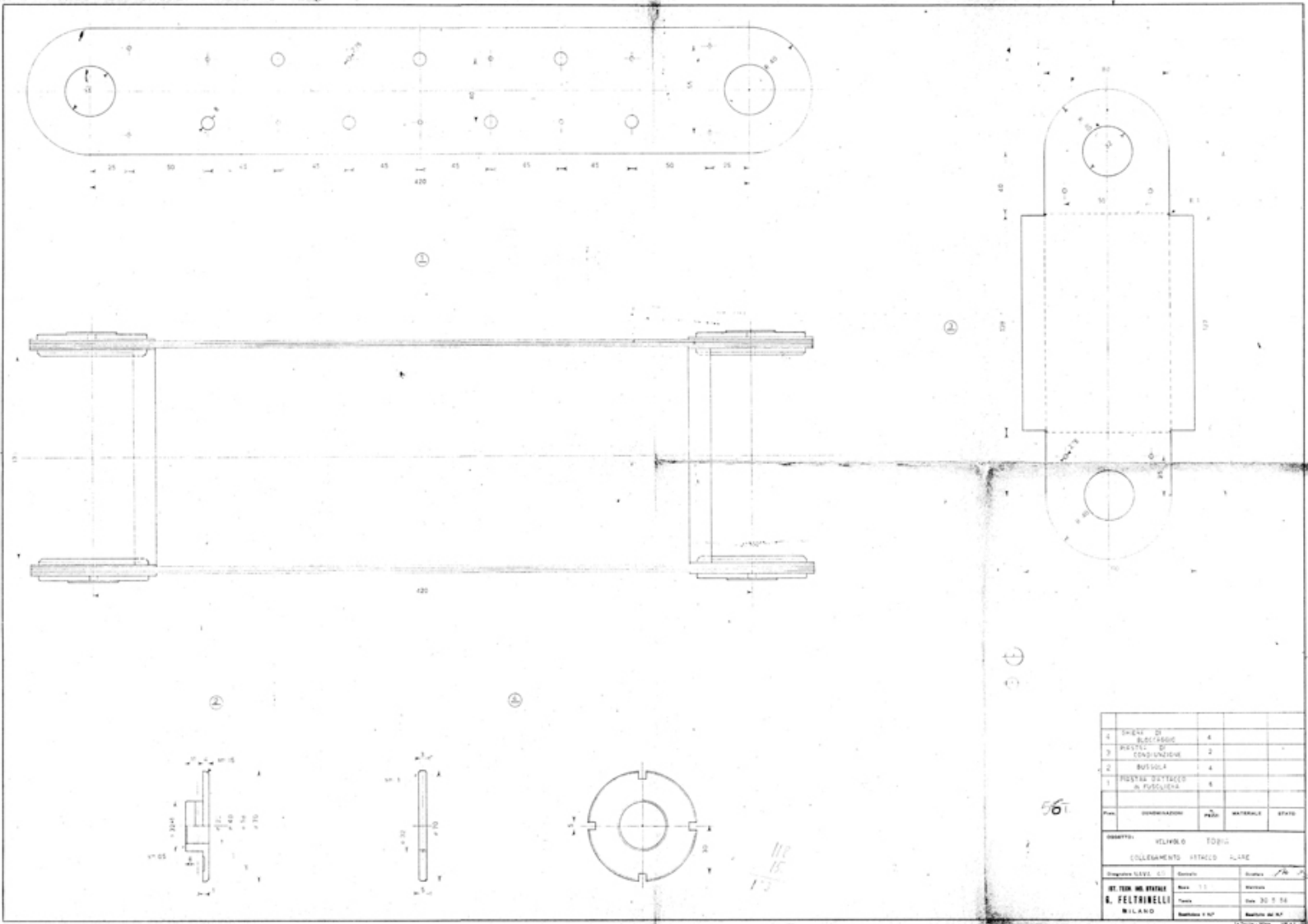


11	Bullone (5.04 x 20)	1		
10	Carroccia	2	Alu	
9	Albero inox	1	Alu	
8	Spalla fessura male	2	Alu	
7	Spalla fessura femelle	2	Alu	
6	Troncone di innesto	1	Alu	
5	Albero inox	1	Alu	
4	Albero inox	1	Alu	
3	Supporto pedana	2	Alu	
2	Penna ribassata inox	2	Alu	
1	Supporto pedana	2	Alu	
N°	Disassemblazione	Quant.	Mat.	Note

PRODOTTORE	PRODOTTORE	PRODOTTORE	PRODOTTORE
PRODOTTORE	PRODOTTORE	PRODOTTORE	PRODOTTORE
RELAZIONE: <i>Pedana regolabile in volo</i> <i>Leva destra</i> <i>Particolari e complessivo</i>			
INGEGNERE G. FELTRINELLI MILANO	DATA 1939	SCALE 1:1	DATA 17.3.39

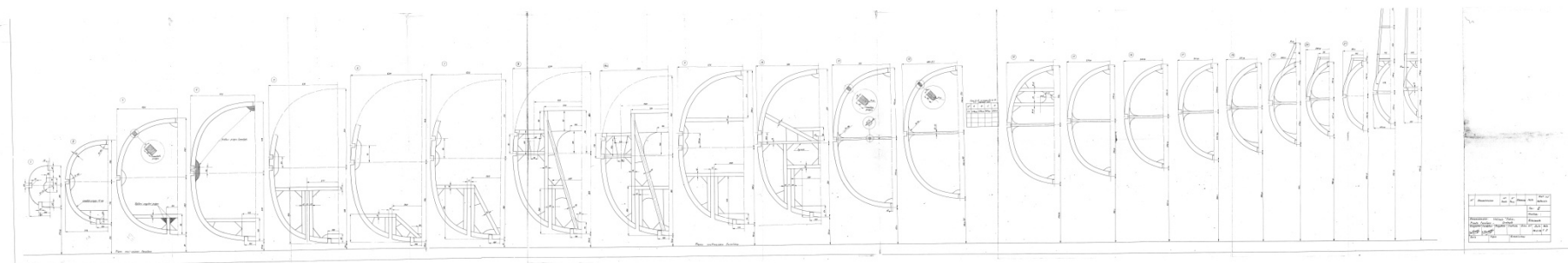
Disegni Aliante Ro-2 "Tobia"

Archivio
Museo CSVVA



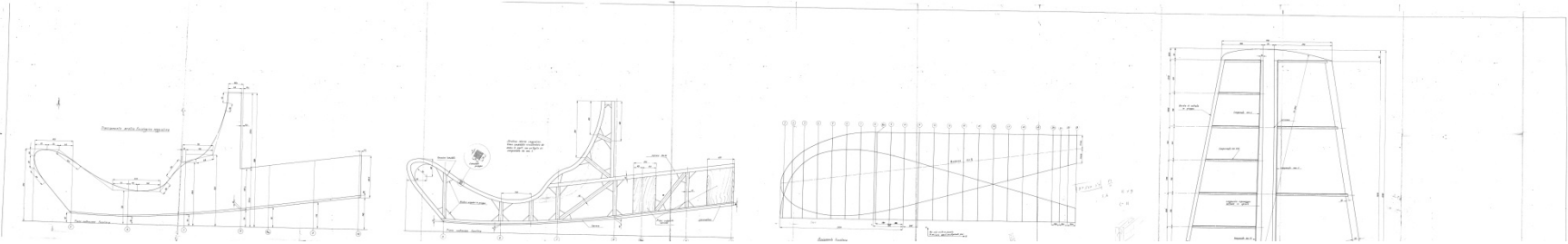
Disegni Aliante Ro-2 "Tobia"

Archivio
Museo CSVVA

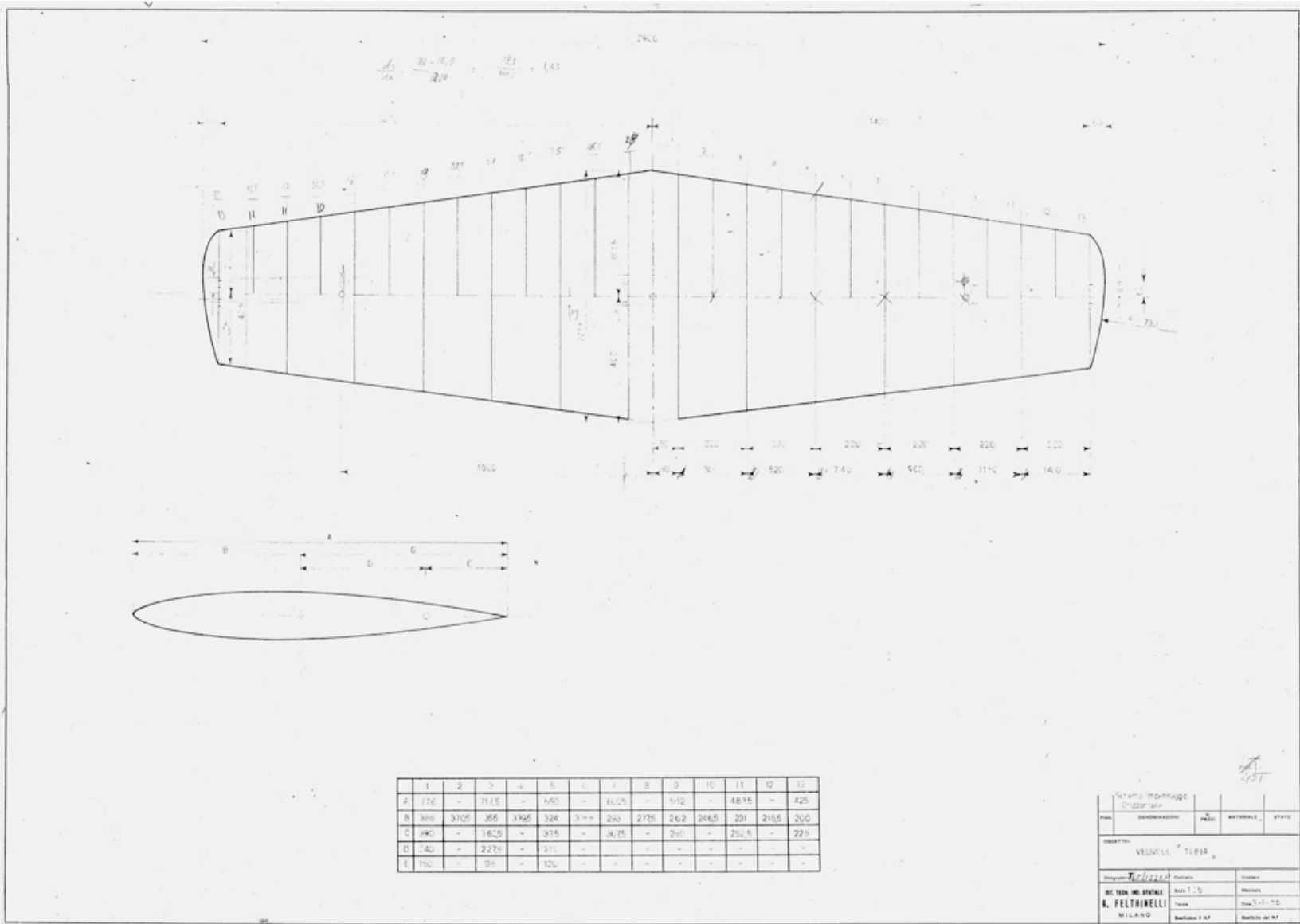


Disegni Aliante Ro-2 "Tobia"

Archivio
Museo CSVVA

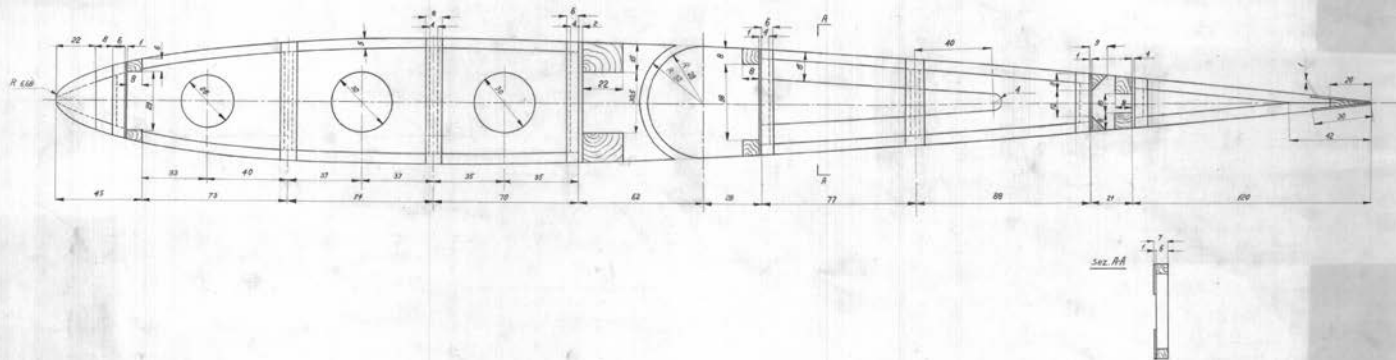


Disegni Aliante Ro-2 "Tobia"



Disegni Aliante Ro-2 "Tobia"

Archivio
Museo CSVVA



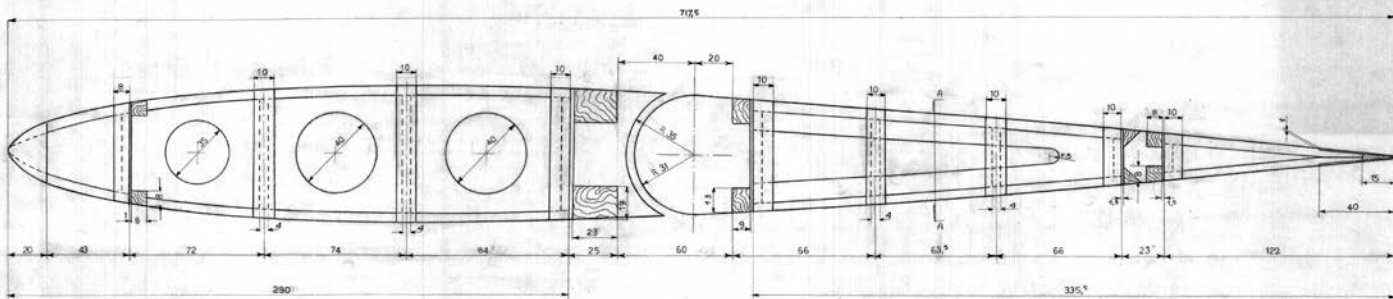
	X	±Y
1	0	0
2	8.04	8.96
3	16.46	18.24
4	30.88	36.47
5	45.42	54.71
6	58.9	72.8
7	70.88	90.7
8	81.8	108.5
9	91.27	126.2
10	99.7	143.8
11	107.4	161.3
12	114.5	178.7
13	120.4	196
14	125.3	213.1
15	129.2	230
16	132.1	246.7
17	134.05	263
18	135	279

$C = 0.29$
 $R = 6.68$

Cantina N° 5			
Pos.	DESEGNAZIONE	PEZZI	MATERIALE STATO
OGGETTO: Velivolo "TOBIA."			
Disegnato: <i>[Signature]</i>	Compro:	Disegnato: <i>[Signature]</i>	
IST. TECN. NO. STABILE	Scala: 1:1	Materiale:	
G. FELTRINELLI	Tracce:	Data: 16.5.58	
MILANO	Redattoria V. 1/1	Redattoria del N° 1	

Disegni Aliante Ro-2 "Tobia"

Archivio
Museo CSVVA

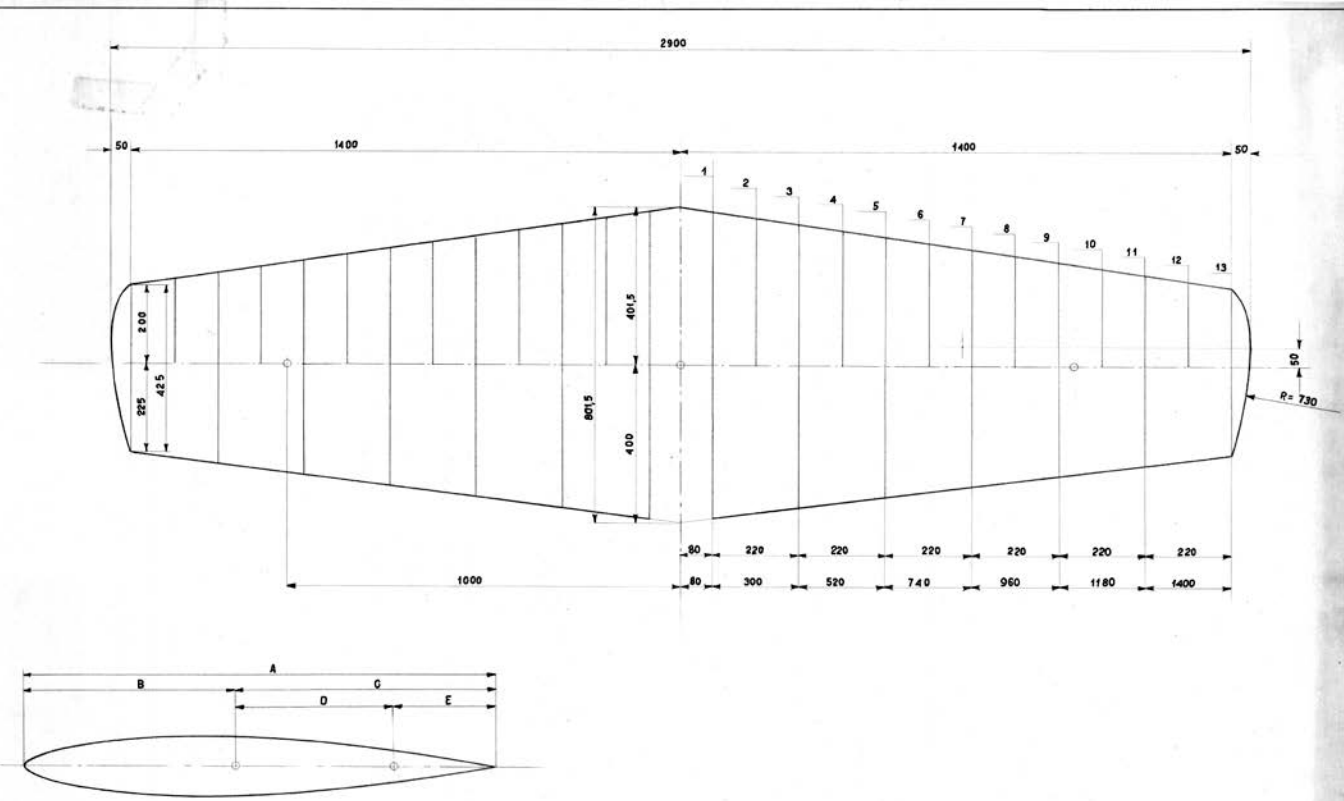


	X	±Y
0	0	0
1	8,97	11,10
2	17,45	15,44
3	25,11	20,43
4	33,33	24,44
5	41,11	27,43
6	49,33	31,44
7	57,11	33,43
8	65,45	35,44
9	73,11	34,43
10	81,33	31,44
11	89,45	26,43
12	97,11	21,44
13	105,45	15,43
14	113,11	8,44
15	121,33	1,43
16	129,45	0,44

Ce 717, 03
Re 7, 04

Pos.	DENOMINAZIONE	PEZZI	MATERIALE	STATO
	Carline 3			
OGGETTO: VELOCITÀ TOBIA				
Disegnato L. CESZARUPA		Completato	Disegnato	<i>[Signature]</i>
RE. TECN. NO. STATALE		Esec.	Materiale	
G. FELTRINELLI		Tecno.	Data	
MILANO		Realizzato a N.P.	Realizzato dal N.P.	

Disegni Aliante Ro-2 "Tobia"



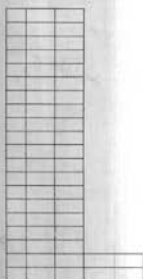
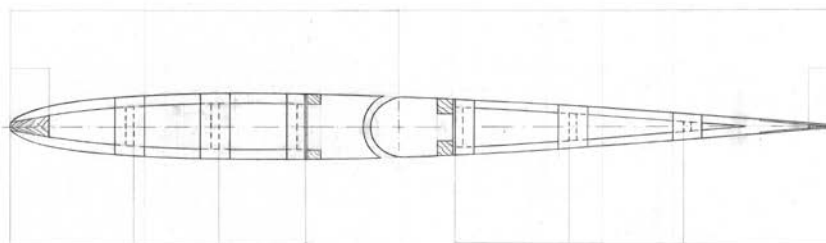
	1	2	3	4	5	6	7	8	9	10	11	12	13
A	776	-	717,5	-	659	-	600,5	-	542	-	483,5	-	425
B	386	370,5	355	338,5	324	308,5	293	277,5	262	246,5	231	215,5	200
C	990	-	362,5	-	335	-	307,5	-	280	-	252,5	-	225
D	240	-	227,5	-	215	-	-	-	-	-	-	-	-
E	150	-	135	-	120	-	-	-	-	-	-	-	-

Piano orizzontale

Pos.	DEGNOMAZIONE	PEZZI	MATERIALE	STATO
OGGETTO: <i>Velivolo "Tobia"</i>				
Disegnato: <i>Torlizzi</i> Controllato: _____				
Disegnato: <i>8. FELTRINELLI</i> Scala: <i>1:5</i>				
MILANO				

Disegni Aliante Ro-2 "Tobia"

Archivio
Museo CSVVA



11002
CENTINA n. 13.

Fun.	CONDIZIONI	PEZZI	MATERIALE	STATO

OGGETTO:

Disegnato CREMOLI	Cartoni 40	Disegni n° 5/2
INT. TECH. NO. SPINALE	Scala	Misure
G. FELTRINELLI	Tracce 013	Data 1-3-58
MILANO	Sezioni 1 n°	Sezioni del n°

14 Roma - 1984