

Aliante EC41 "Cribbio"

Documenti vari
di progetto

EC 4I Elenco disegni.

Questi disegni sono contraddistinti da un numero di quattro cifre.

La prima cifra indica il progetto da cui hanno avuto origine i disegni:

8	significa	EC 4I
7	"	EC 39 C
I	"	EC 39

La seconda cifra significa:

0	disegni generali
I	" ala
2	" fusoliera
3	" impennaggi.

Le ultime due cifre sono un progressivo.

Disegni esistenti al 30 giu 66: allegati (=)

= generali: 800I: tre viste. =

= ala: =

810I: schema ala =

7102,3,4,5: quote centine =

8106: terminale pianta, sezioni, centine

7107: alettone sezioni =

7108: " comando a cent 28 =

7109: " parti metalliche =

8110: " " " e attacchi centrali =

8111: " longheroni =

7112a: diruttori schema =

7113a: " sezione a cent 18 =

7114a: " " " " II =

7115a: " longheroni e pale =

7116: " parti metalliche =

8117: longherone principale parte centrale =

8118: " " " esterna =

8119: attacco anteriore centrale montaggio =

8120: " posteriore " " =

8121: " esterno montaggio =

8122: complessivo attacco esterno =

8123: " " centrale (sez) =

7124: centine =

7125: " =

8126: longherone posteriore centr: anteriore est. =

8127: particolari attacchi esterni =

8128: diruttori bilancere =

8129: spinotti =

segue elenco disegni.

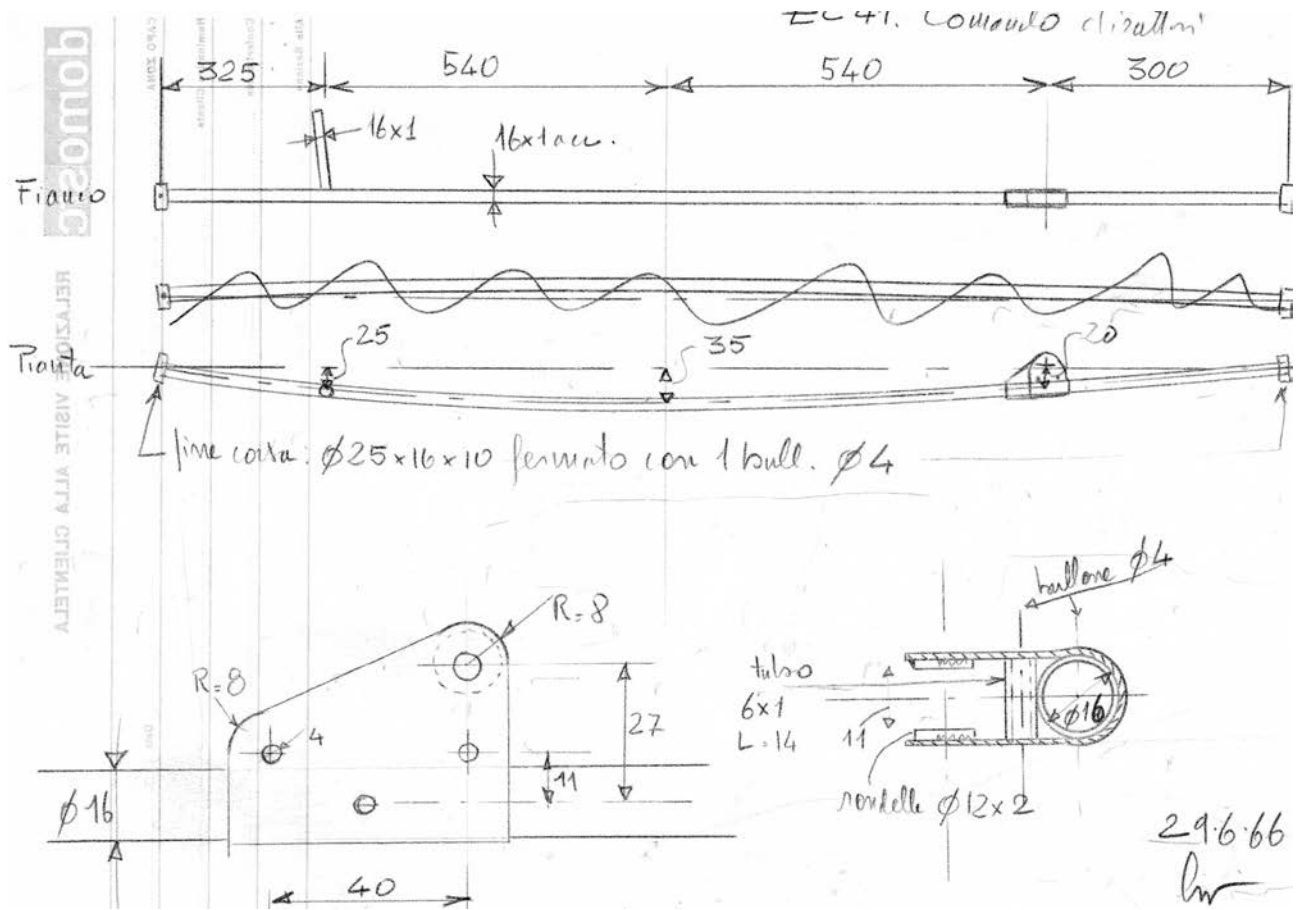
=fusoliera:

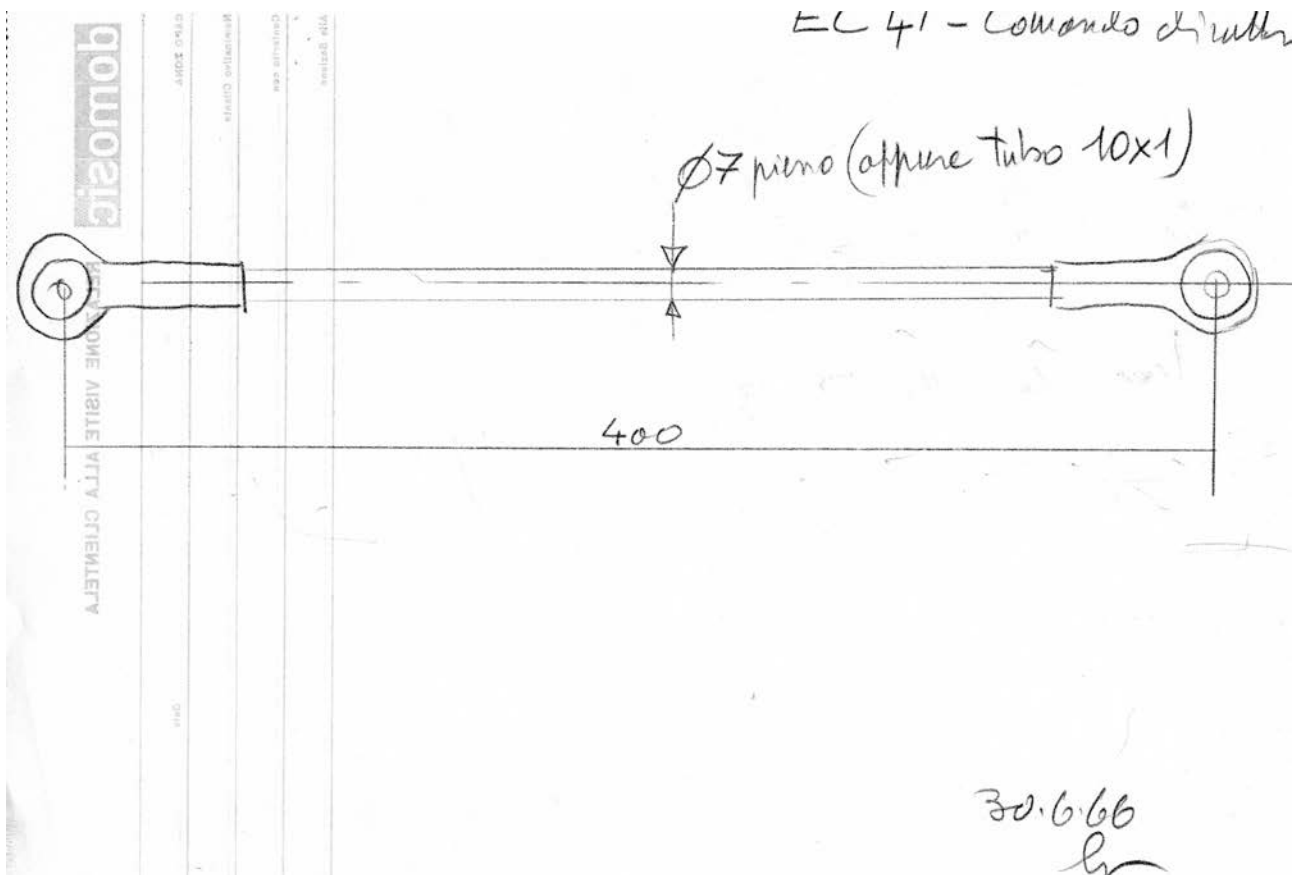
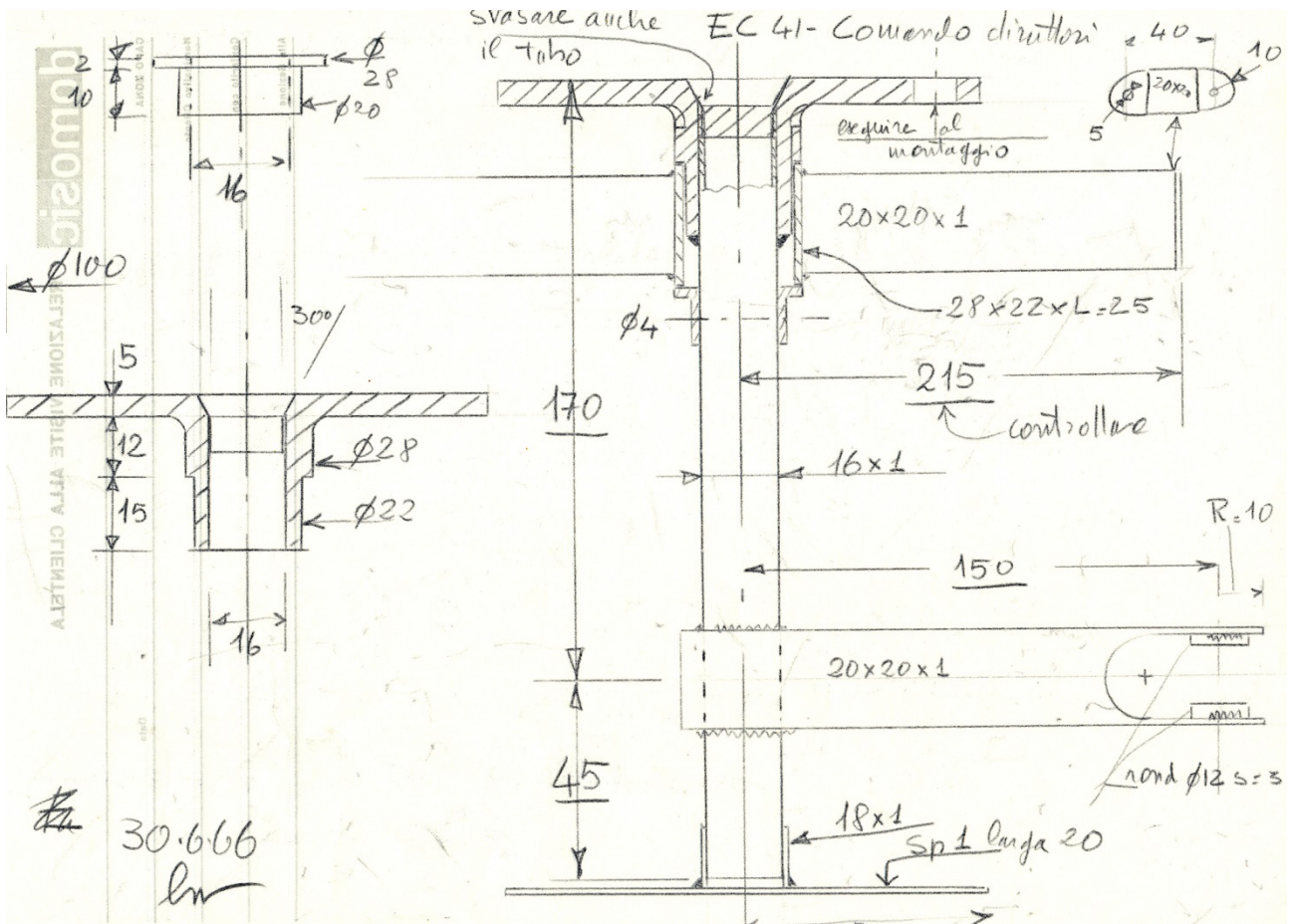
8201:	forma	=
8202:	avviamento	=
8203:	sezione muso	=
8204:	" coda	=
8205:	ord. 2,3,4 (contorno)	
8206:	" 5	
8207:	" 6,7 (contorno)	
8208:	" 7b	
8209:	" 7c	
8210:	" 8	
8211:	" 9 (maestra)	=
8212:	" 10	
8213:	" II(attacchi posteriori)	=
8214:	" I2/I8	
8215:	" 19 e 20 (attacchi orizzontale)	=
8216:	" 18b e longherone verticale	=
8217:	code centine timone	
8218:	longherine sedile e ruota	=
8219:	tubo torsione cloche	
8220:	cloche e leva a ord 7b	
8221:	pedaliera assieme	
8222:	" particolari	
8223:	comando timone particolari	
8224:	ruota montaggio	=
8225:	" particolari	

=Impennaggio orizzontale:

8301:	forma	=
8302:	longheroni	=
I303:	nasi centina	
I304:	" "	
I305:	" "	
8306:	code centine e nasetti	
8307:	attacchi montaggio	=
8308:	" particolari	
8313:	parti metalliche	

Disegni e studi relativi a particolari dell'aliante EC41 non inseriti nella raccolta dei disegni costruttivi.





Studio del 1966 di deriva modificata.

